

三陽機車 『野狼 125 EFi』 回收設計說明手冊

1. 手冊目的及範圍

1.1 目的 (Purpose)

本手冊的目的主要是提供三陽機車『野狼 125 EFi』各部件之回收設計方式的說明，以提高零組件材料的再使用及回收的可能性，作為回收業者執行回收作業的參考依據。

1.2 本手冊適用產品

(1) 野狼 125 EFi - PA12M6



2. 回收設計作業程序

現今機車設計除了考量安全，排放，能耗外，回收評估也成為設計的重要準則，因此需要於設計階段進行回收可行性之評估。SYM為了滿足車輛的回收設計需求，每一輛機車之零組件及材料皆依照 ISO 22628評估其再使用、回收、及回復的可能性，並於設計審查階段確定所有零件之可回收及可再利用的方式，發行相關圖面及文件，藉由此評估方式以提昇機車之回收材料的可能性。

2.1 回收之可能性的定義

為了清楚的進行零件及材質之評估，有關回收可能性之評估的定義之說明如下：

- (1) 再使用 (re-use)：任何程序使廢棄車輛的零部件用於原始目的，稱為再使用。
- (2) 回收 (recycling)：經過再製造(reprocessing)使廢車輛的零件或材質，用於原始目的或其他目的，但不包括產生能源。
- (3) 再生 (recovery)：經過再製造(reprocessing)使廢車輛的零件或材質，用於原始目的或其他目的，包括產生能源。
- (4) 能源回復 (energy recovery)：廢車輛的零件或材質，經過再製造(reprocess)，以產生原目的之材質或其他新的材質，並包括產生能源。

2.2 材質分類說明

有關車輛材質的分類，將依照ISO 22628分為七類，包括：

- (a) 金屬、
- (b) 聚合物、
- (c) 彈性體、
- (d) 玻璃、
- (e) 流體、
- (f) 有機天然材料、及
- (g) 其他（無法被分解的，如混合物或無法分解的電機電子零件）等七大類。

2.3 回收之處理方式的定義

為了清楚的進行零件及材質之回收作業，有關回收之處理方式的定義說明如下：

- (1) 一般拆解後回收：可回收的零部件利用簡單的工具、以人工方式進行拆解，即可達成回收的目的。
- (2) 粉碎後回收：經過拆解後的零部件，需經過粉碎的程序，方能達成回收的目的。
- (3) 燃燒處理：經過拆解後的零部件，無法直接回收利用、或粉碎處理者，則利用燃燒方式產生能源。
- (4) 特殊拆解或專業拆解後回收：經過拆解後的零部件，需利用特殊設備、或由專業人士進行拆解，方能達成回收的目的。
- (5) 廢棄：不能回收之零部件，則以報廢處理。

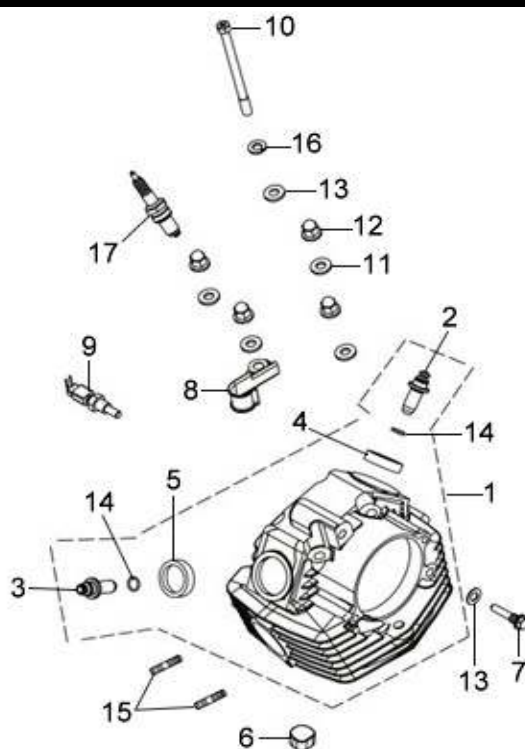
3. 回收設計說明

本手冊所提供的拆解程序，係以 野狼 125 EFi 設計資料所提供的拆解實務作為考量及依據，原則上以人工拆解方式為主要說明之依據。如果可能，其拆解順序可依現有之拆解及回收技術重新考量。

在拆解程序的設計中，為考量拆解的順序性、人工拆解作業的安全性及可行性，將整套拆解步驟分成「引擎部品」，及「車架部品」說明如下：

引擎部品目錄 CONTENTS-ENGINE GROUP	
E01	汽缸頭 CYLINDER HEAD ASSY
E02	進氣/排氣門閥 INLET/EXHAUST VALVE
E03	凸輪軸 & 鏈條 CAM SHAFT COMP & CAM CHAIN
E04	凸輪鏈條/張力器 CAM CHAIN TENSIONER
E05	汽缸 CYLINDER ASSY
E06	飛輪總成 FLYWHEEL ASSY.
E07	左曲軸箱蓋 L.CRANK CASE COVER ASSY
E08	右曲軸箱蓋 R.CRANK CASE COVER ASSY
E09	油泵總成 OIL PUMP ASSY
E10	離合器總成 CLUTCH CENTER ASSY
E11	曲軸 CRANK SHAFT COMP
E12	變速軸總成 GEAR SHIFT SPINDLE ASSY
E13	變速機構 TRANSMISSION
E14	起動軸總成 KICK STARTER SPINDLE ASSY
E15	右曲軸箱 R CRANK CASE COMP
E16	左曲軸箱 L.CRANK CASE
E17	起動馬達 STARTER MOTOR
E18	節流體 THROTTLE BODY

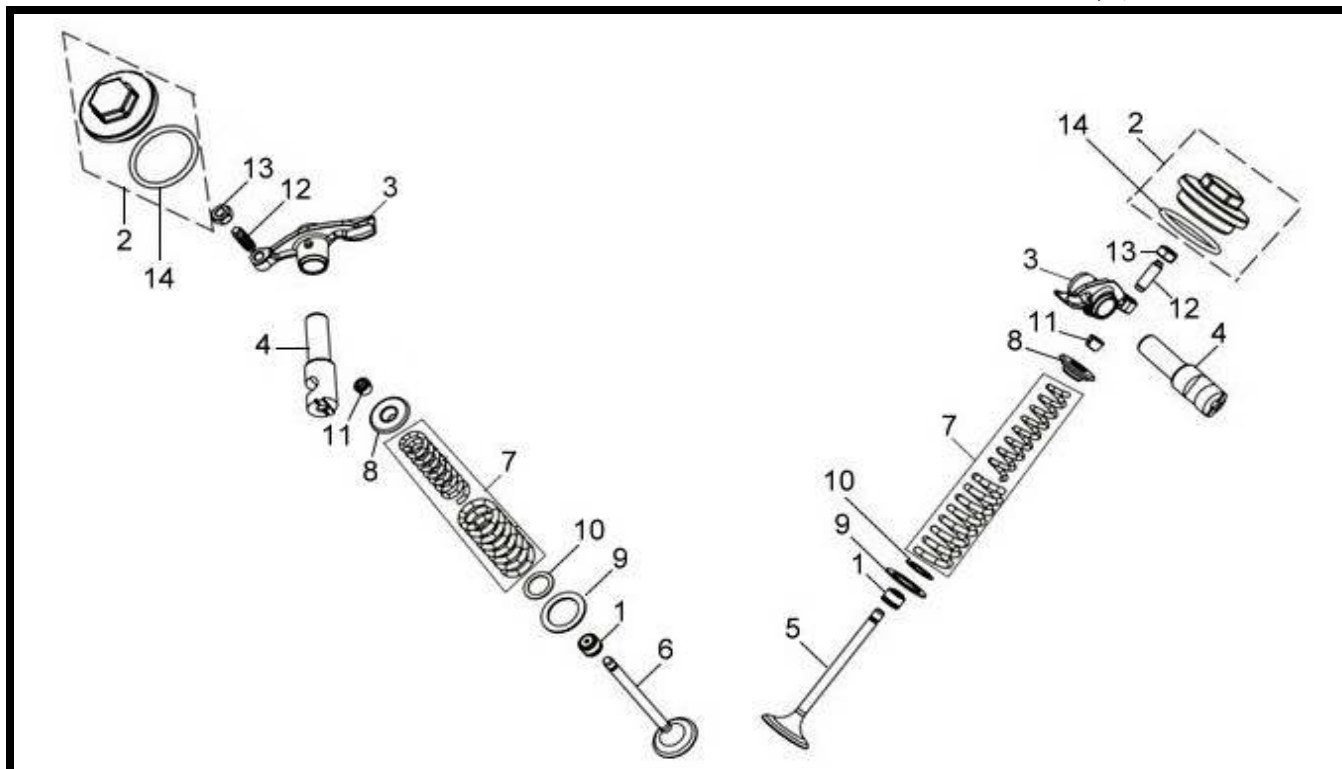
車架部品目錄 CONTENTS-FRAME GROUP	
F01	大燈 HEAD LIGHT ASSY
F02	方向把手 STEERING HANDLE
F03	碼表組 METER SET
F04	前土除 FR.FENDER ASS'Y
F05	前後方向燈組 FR/RR.WINKER ASSEMBLY
F06	前後避震器/前剎車夾具總成 FR/RR.CUSHION/CALIPER ASSY
F07	前輪 FR.WHEEL ASSY
F08	油箱 FUEL TANK ASSY
F09	左右側蓋總成 LH/RH SIDE COVER ASSY
F10	坐墊 DOUBLE SEAT ASSY
F11	主腳架 MAIN STAND
F12	後叉/鏈條蓋 RR.FORK/CHAIN CASE
F13	後輪 RR.WHEEL ASSY
F14	排氣管 EXH. MUFFLER ASSY
F15	旁側門閥組 & 活性碳罐 BY-PASS VALVE SET & CANISTER ASSY
F16	配線 WIRE HARNESS
F17	引擎控制單元 E. C. U. ASSY
F18	車架 FRAME NUMBER COMP
F19	空氣濾清器 AIR CLEANER
F20	後架 RR PIPE COMP
F21	後燈 TAIL LIGHT ASSY



品 名			數量	材質 分類	回收/再利用 處理方式
1	汽缸頭	CYLINDER HEAD COMP.	1	a	R1
2	進氣閥導管	INNER VALVE GUIDE	1	a	R1
3	排氣閥導管	EXHAUST VALVE GUIDE	1	a	R1
4	進氣門閥座	INLET VALVE SEAT	1	a	R1
5	排氣門閥座	EXHAUST VALVE SEAT	1	a	R1
6	汽缸頭橡膠皮條	CYLINDER INSERT RUBBER	1	c	R3
7	張力器樞扭螺栓	TENSIONER PIVOT BOLT	1	a	R1
8	進氣溫度/壓力感知器管夾	T-MAP SENSOR TUBE CLAMP	1	a	R1
9	汽缸頭溫度感知器	CYL. HEAD TEMPE	1	g	R4
10	防洩螺栓	HS BOLT	1	a	R1
11	華司	SEALING WASHER 8MM	4	a	R1
12	袋形螺帽 8MM	CAP NUT 8MM	4	a	R1
13	墊圈 C 8MM	WASHER C 8MM	1	a	R1
14	油環 10X1.6	O-RING 10X1.6	2	c	R3
15	螺絲	STUD BOLT 6*32	2	a	R1
16	彈簧墊圈8MM	SPRING WASHER 8MM	1	a	R1
17	DPR7EA-9 火星塞	PLUG DPR7EA-9	1	g	R4

*材質分類：(a)金屬 (b)聚合物 (c)彈性體 (d)玻璃 (e)流體 (f)有機天然材料 (g)其他

**回收處理方式：(R1)一般拆解後回收 (R2)粉碎後回收 (R3)燃燒處理 (R4)特殊拆解或專業拆解後回收 (Lf)廢棄

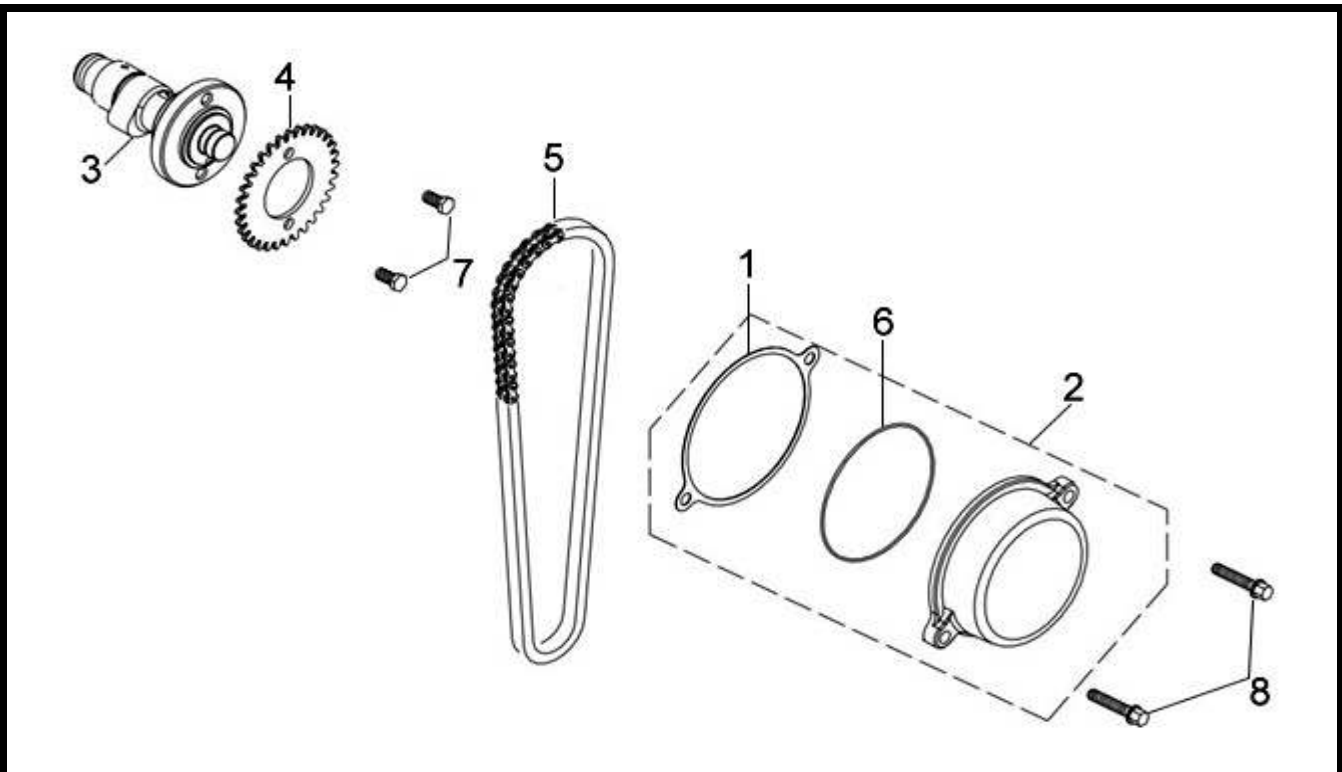


品 名			數量	材質 分類	回收/再利用 處理方式
1	閥門桿油封	VALVE STEM SEAL	2	c	R3
2	汽門調整孔蓋總成	TAPPET ADJ. HOLE CAP ASSY.	2	a	R1
3	門閥搖臂	VALVE ROCKER ARM	2	a	R1
4	門閥搖臂軸	ROCKER ARM SHAFT	2	a	R1
5	進氣門閥	INLET VALVE	1	a	R1
6	排氣門閥	EXHAUST VALVE	1	a	R1
7	內/外門閥彈簧	OUTER/INNER VALVE SPRING	2	a	R1
8	門閥彈簧座	VALVE SPRING RETAINER	2	a	R1
9	閥門彈簧外座	VALVE SPRING OUTER SEAT	2	a	R1
10	閥門彈簧內座	INNER VALVE SPRING SEAT	2	a	R1
11	門閥梢	VALVE COTTER	4	a	R1
12	閥門調整螺絲	TAPPET ADJG. SCREW	2	a	R1
13	閥門調整螺帽	TAPPET ADJUSTER NUT	2	a	R1
14	油環 35X3	O-RING 35X3	2	c	R3

*材質分類：(a)金屬 (b)聚合物 (c)彈性體 (d)玻璃 (e)流體 (f)有機天然材料 (g)其他

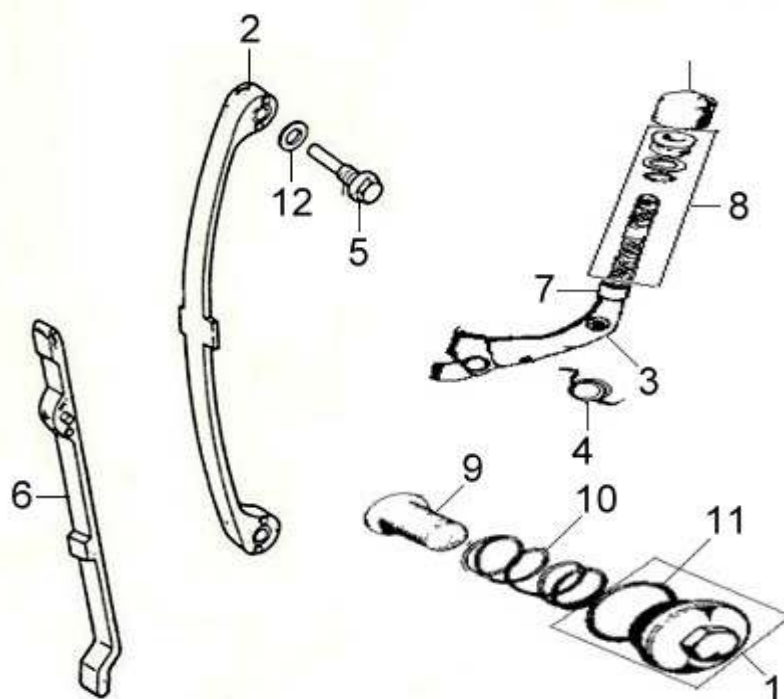
**回收處理方式：(R1)一般拆解後回收 (R2)粉碎後回收 (R3)燃燒處理 (R4)特殊拆解或專業拆解後回收 (Lf)廢棄

E03 凸輪軸 & 鏈條 CAM SHAFT COMP. & CAM CHAIN 野狼 125 EFi



品 名			數量	材質分類	回收/再利用處理方式
1	墊片	CONTACT BREAKER BASE PACK	1	g	Lf
2	汽缸頭側蓋總成	CYL. HEAD SIDE COVER ASSY.	1	a	R1
3	凸輪軸	CAM SHAFT COMP.	1	a	R1
4	凸輪軸齒輪	CAM SPROCKET 32T	1	a	R1
5	凸輪軸鏈條	CAM CHAIN 100L	1	a	R1
6	油環 75X2.5	O-RING 75X2.5	1	c	R3
7	螺絲	HEX BOLT 6X10	2	a	R1
8	緣面螺栓 6X20	FLANGE BOLT SH 6X20	2	a	R1

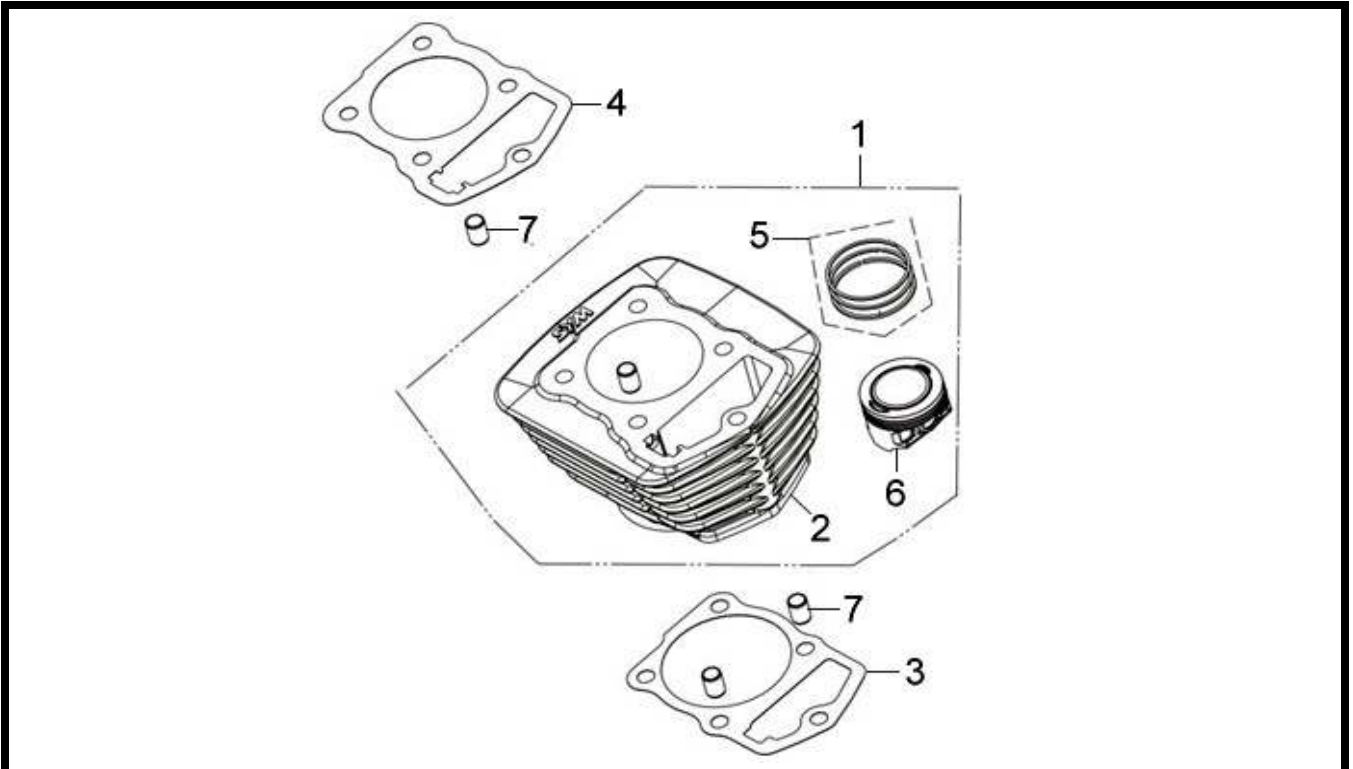
*材質分類：(a)金屬 (b)聚合物 (c)彈性體 (d)玻璃 (e)流體 (f)有機天然材料 (g)其他
 **回收處理方式：(R1)一般拆解後回收 (R2)粉碎後回收 (R3)燃燒處理 (R4)特殊拆解或專業拆解後回收 (Lf)廢棄



品 名			數量	材質 分類	回收/再利用 處理方式
1	汽門調整孔蓋總成	TAPPET ADJ. HOLE CAP ASSY.	1	a	R1
2	凸輪鏈條張力器	TENSIONER CAM CHAIN	1	a	R1
3	凸輪鏈條張力臂	CAM CHAIN TENS. ARM COMP.	1	a	R1
4	張力臂彈簧	CAM CHAIN TENS. SPRING	1	a	R1
5	張力器樞扭螺栓	TENSIONER PIVOT BOLT	1	a	R1
6	凸輪鏈導片	CAM CHAIN GUIDE	1	a	R1
7	張力緩衝片	CAM CHAIN TENS. DAMPER	1	b	R2
8	調整螺絲	TENSIONER ADJG. BOLT ASSY.	1	a	R1
9	機油濾網	OIL FILTER SCREN	1	a	R1
10	機油濾網彈簧	OIL FILTER SCREEN SPRING	1	a	R1
11	油環 35X3	O-RING 35X3	1	c	R3
12	墊圈 8.5MM	WASHER 8.5MM	1	a	R1

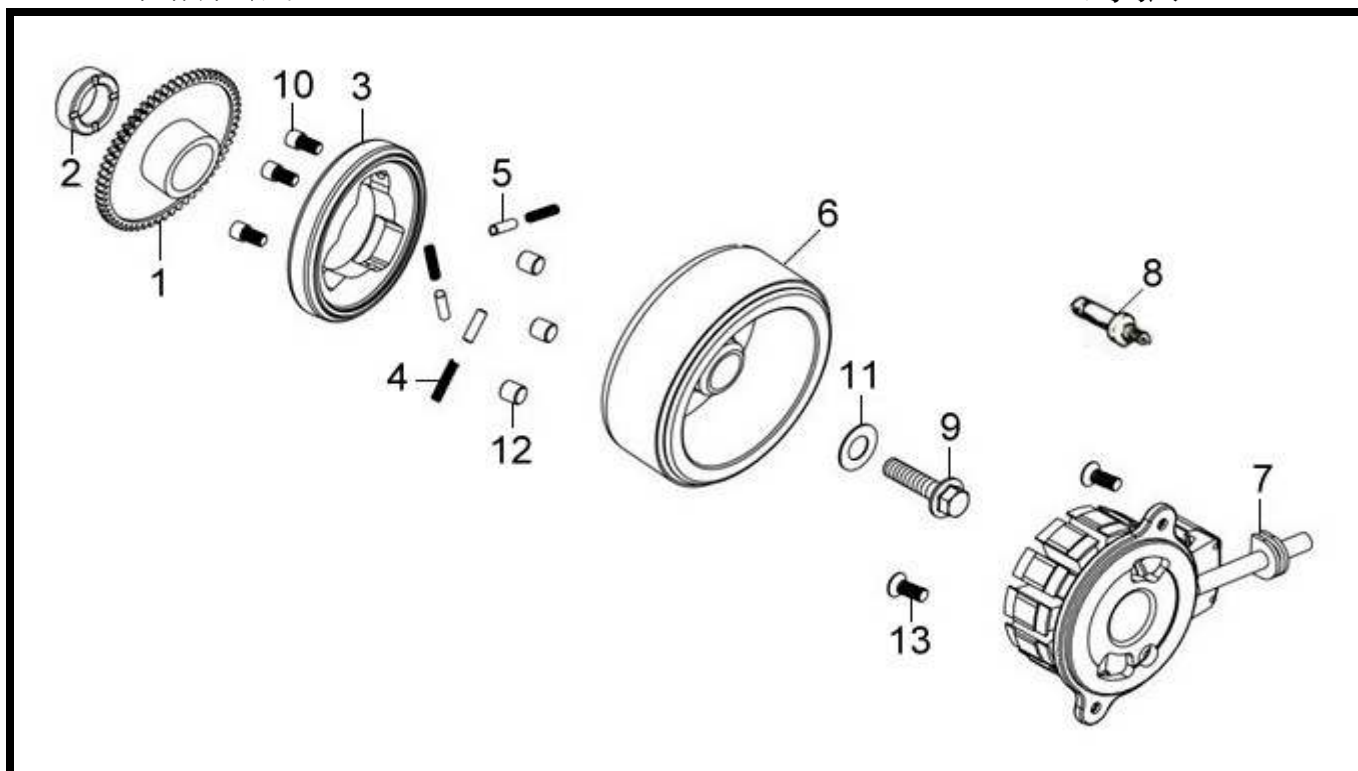
*材質分類：(a)金屬 (b)聚合物 (c)彈性體 (d)玻璃 (e)流體 (f)有機天然材料 (g)其他

**回收處理方式：(R1)一般拆解後回收 (R2)粉碎後回收 (R3)燃燒處理 (R4)特殊拆解或專業拆解後回收 (Lf)廢棄



品 名			數量	材質 分類	回收/再利用 處理方式
1	汽缸整組	CYLINDER SET	1	a	R1
2	汽缸單體	CYLINDER COMP.	1	a	R1
3	汽缸墊片	CYLINDER GASKET	1	g	Lf
4	汽缸頭墊片	CYLINDER HEAD GASKET	1	a	R1
5	活塞環	PISTON RING SET	1	a	R1
6	活塞	PISTON	1	a	R1
7	固定梢 10X14	DOWEL PIN 10X14	4	a	R1

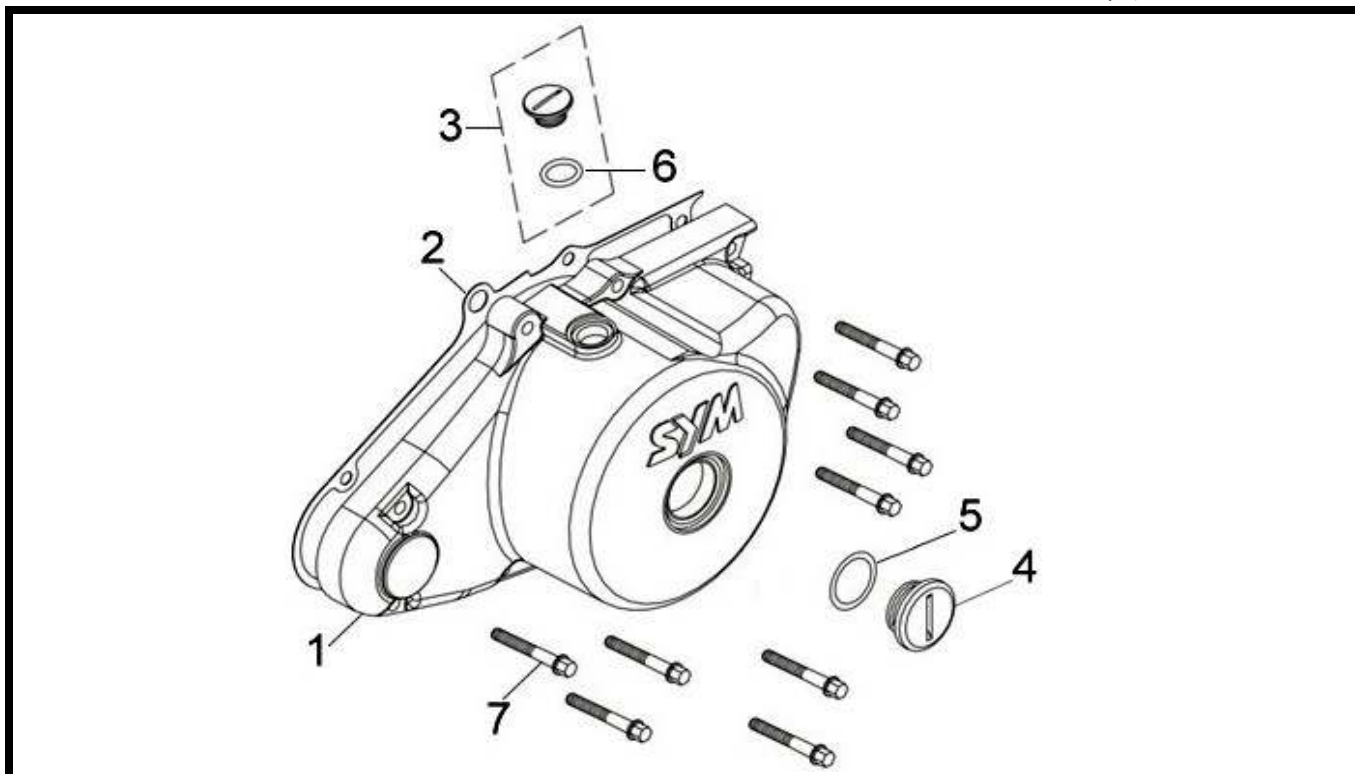
*材質分類：(a)金屬 (b)聚合物 (c)彈性體 (d)玻璃 (e)流體 (f)有機天然材料 (g)其他
 **回收處理方式：(R1)一般拆解後回收 (R2)粉碎後回收 (R3)燃燒處理 (R4)特殊拆解或專業拆解後回收 (Lf)廢棄



品 名			數量	材質 分類	回收/再利用 處理方式
1	起動齒輪	STARTER DRIVEN GEAR COMP.	1	a	R1
2	起動齒輪盤軸環	START. DRIVEN GEAR COLLAR	1	a	R1
3	起動外套	START CLUTCH OUTER COMP.	1	a	R1
4	彈簧	START. CLUTCH ROLLER SPG.	3	a	R1
5	離合器滾子彈簧外套	START. CLUTCH SPRING CAP	3	a	R1
6	飛輪	FLYWHEEL COMP.	1	a	R1
7	發電線圈	STATOR COMP.	1	a	R1
8	空檔燈接觸開關總成	NEUTRAL SW. CONTACT ASSY.	1	a	R1
9	固定螺栓	ROTOR SETTING BOLT	1	a	R1
10	凹頭螺栓	SOCKET BOLT 7X15	3	a	R1
11	電盤固定墊圈	ROTOR SETTING WASHER	1	a	R1
12	滾子	ROLLER 10.2*11.5	3	a	R1
13	平頭螺絲6X14	SCREW FLAT 6X14	2	a	R1

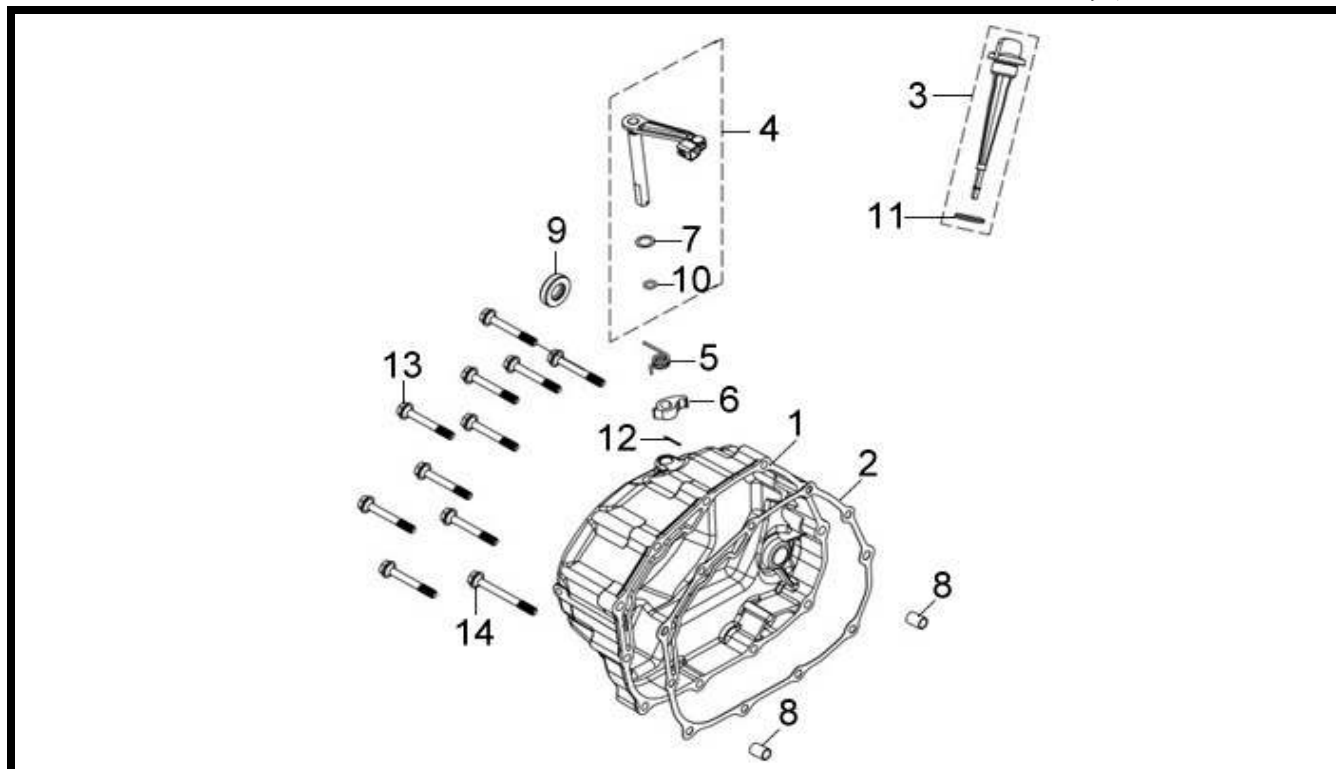
*材質分類：(a)金屬 (b)聚合物 (c)彈性體 (d)玻璃 (e)流體 (f)有機天然材料 (g)其他

**回收處理方式：(R1)一般拆解後回收 (R2)粉碎後回收 (R3)燃燒處理 (R4)特殊拆解或專業拆解後回收 (Lf)廢棄



品 名			數量	材質 分類	回收/再利用 處理方式
1	左曲軸箱蓋	L CRANK CASE COVER	1	a	R1
2	左曲軸箱蓋墊片	L. CRANK CASE COVER GASKET	1	g	Lf
3	發電機蓋組 14MM	A.C.G. CAP ASSY 14MM	1	a	R1
4	發電機蓋	A.C.GEN. CAP 30MM	1	a	R1
5	油環 27.4X2.4	OIL RING 27.4X2.4	1	c	R3
6	油環	O-RING	1	c	R3
7	緣面螺栓6X32	FLANGE BOLT SH 6X32	9	a	R1

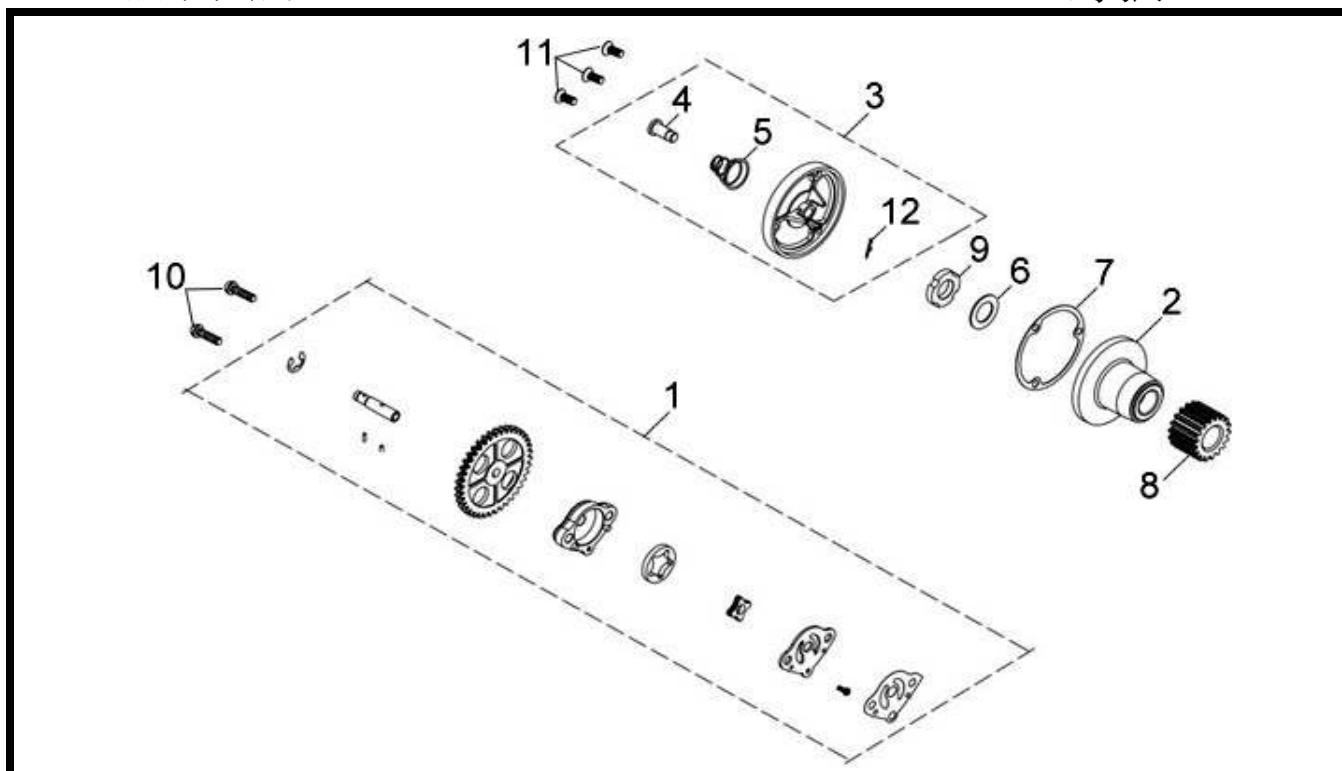
*材質分類：(a)金屬 (b)聚合物 (c)彈性體 (d)玻璃 (e)流體 (f)有機天然材料 (g)其他
 **回收處理方式：(R1)一般拆解後回收 (R2)粉碎後回收 (R3)燃燒處理 (R4)特殊拆解或專業拆解後回收 (Lf)廢棄



品 名			數 量	材質 分類	回收/再利用 處理方式
1	右曲軸箱蓋	R. CRANK CASE COVER	1	a	R1
2	右曲軸箱蓋墊片	R. CRANK CASE COVER GASKET	1	g	Lf
3	機油尺總成	OIL LEVER GAUGE ASSY.	1	b	R2
4	離合器拉桿	CLUTCH LEVER ASSY.	1	a	R1
5	離合器拉桿彈簧	CLUTCH LEVER SPRING	1	a	R1
6	離合器凸起器	CLUTCH LIFTER CAM	1	a	R1
7	止推墊圈10X15X0.25	THRUST WASHER 10X15X0.25	1	c	R1
8	固定梢 10X14	DOWEL PIN 10X14	2	a	R1
9	油封 16X28X7	OIL SEAL 16X28X7	1	a	R1
10	油環 6.8X1.9	O-RING 6.8X1.9	1	c	R3
11	油環18X3	O-RING 18X3	1	c	R3
12	開口梢 1.6X15	SPLIT PIN 1.6X15	1	a	R1
13	緣面螺絲6X40	FLANGE BOLT 6X40	10	a	R1
14	緣面螺栓 6X50	FLANGE BOLT SH 6X50	1	a	R1

*材質分類：(a)金屬 (b)聚合物 (c)彈性體 (d)玻璃 (e)流體 (f)有機天然材料 (g)其他

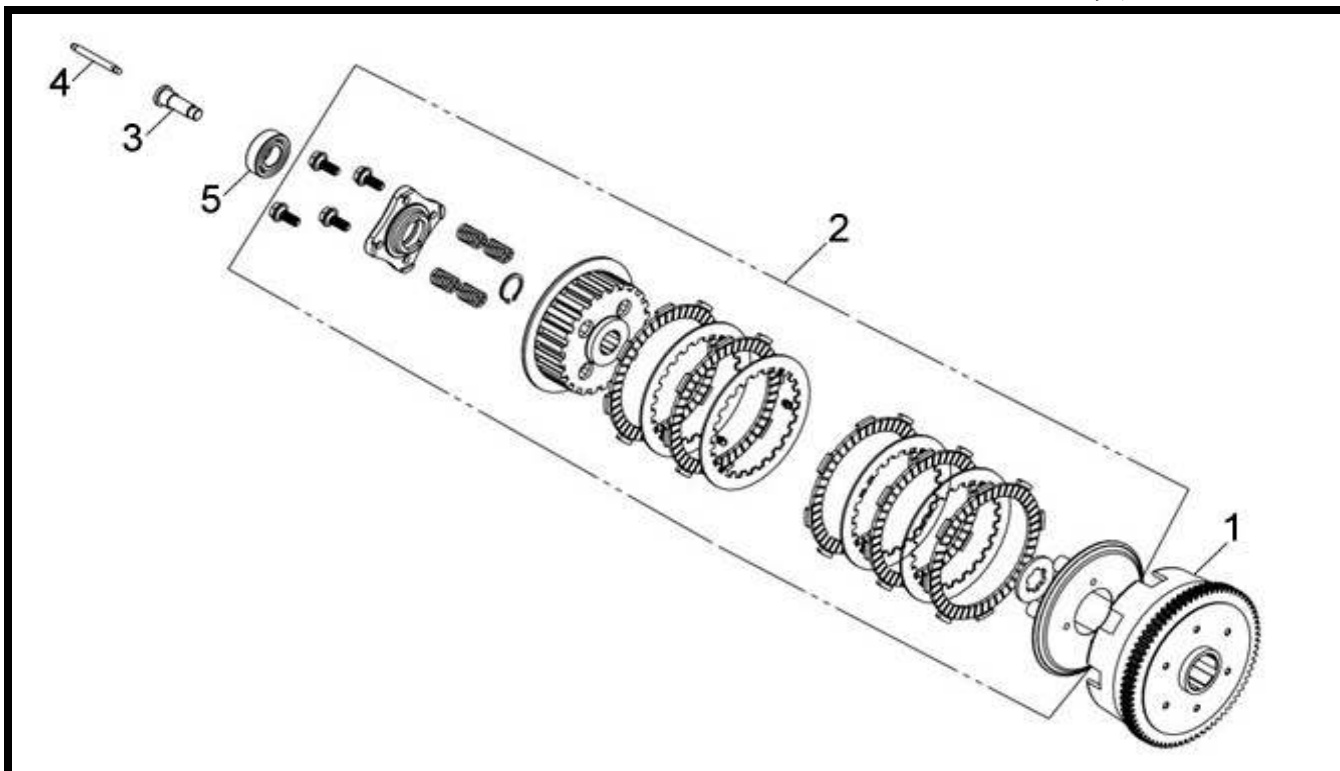
**回收處理方式：(R1)一般拆解後回收 (R2)粉碎後回收 (R3)燃燒處理 (R4)特殊拆解或專業拆解後回收 (Lf)廢棄



品 名			數量	材質 分類	回收/再利用 處理方式
1	油泵總成	OIL PUMP ASSY.	1	a	R1
2	濾油轉動器	OIL FILTER ROTOR COMP.	1	a	R1
3	機油濾清器蓋總成	OIL FILTER ROTOR CAP ASSY.	1	a	R1
4	導油管	OIL THROUGH	1	a	R1
5	導油管彈簧	OIL THROUGH SPRING	1	a	R1
6	濾油網墊圈	OIL FILTER LOCK WASHER	1	a	R1
7	機油過濾轉子墊片	OIL FILTER ROTOR GASKET	1	g	Lf
8	原驅動軸齒輪	PRIM. DRIVE GEAR	1	a	R1
9	齒緊螺帽 16MM	LOCK NUT 16MM	1	a	R1
10	盆狀螺絲	PAN SCREW	2	a	R1
11	圓頭螺絲5X12	OVAL SCREW 5X12	3	a	R1
12	固定梢 8MM	LOCK PIN 8MM (LATCH PIN)	1	a	R1

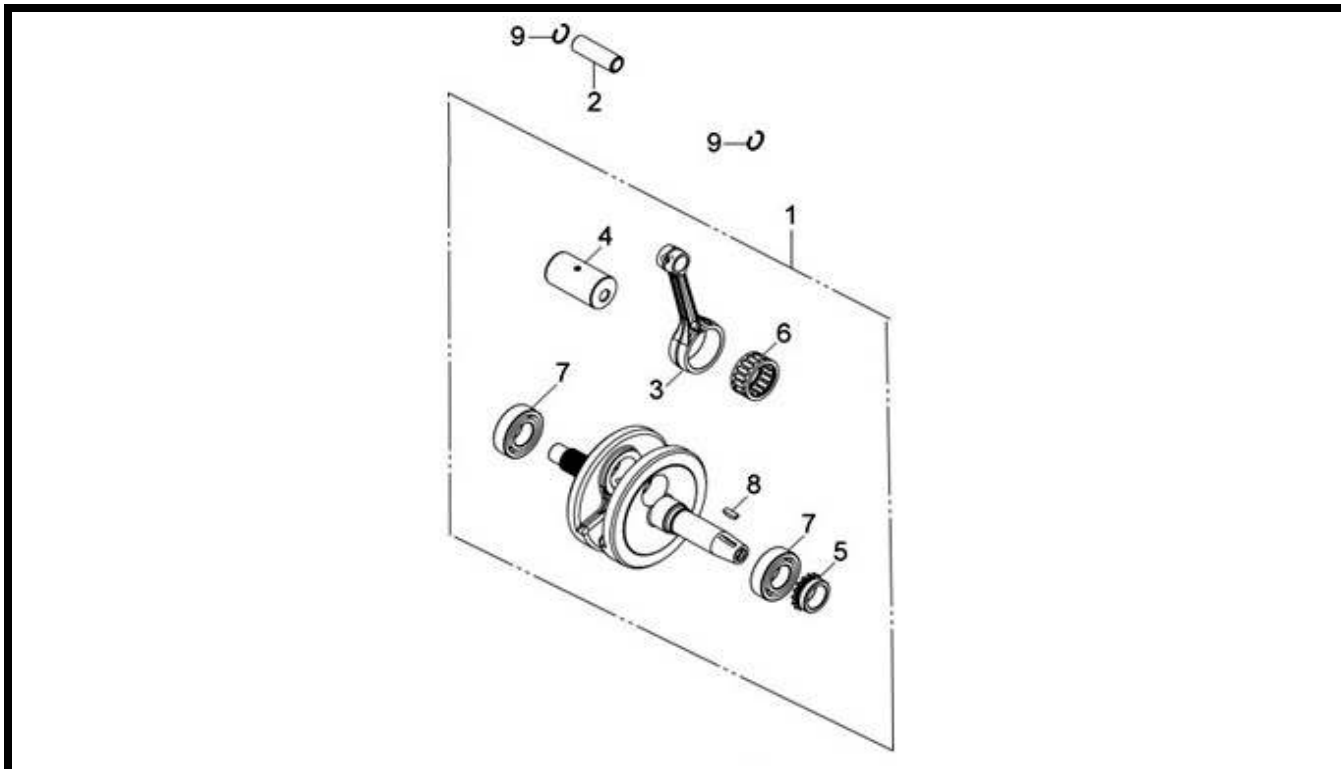
*材質分類：(a)金屬 (b)聚合物 (c)彈性體 (d)玻璃 (e)流體 (f)有機天然材料 (g)其他

**回收處理方式：(R1)一般拆解後回收 (R2)粉碎後回收 (R3)燃燒處理 (R4)特殊拆解或專業拆解後回收 (Lf)廢棄



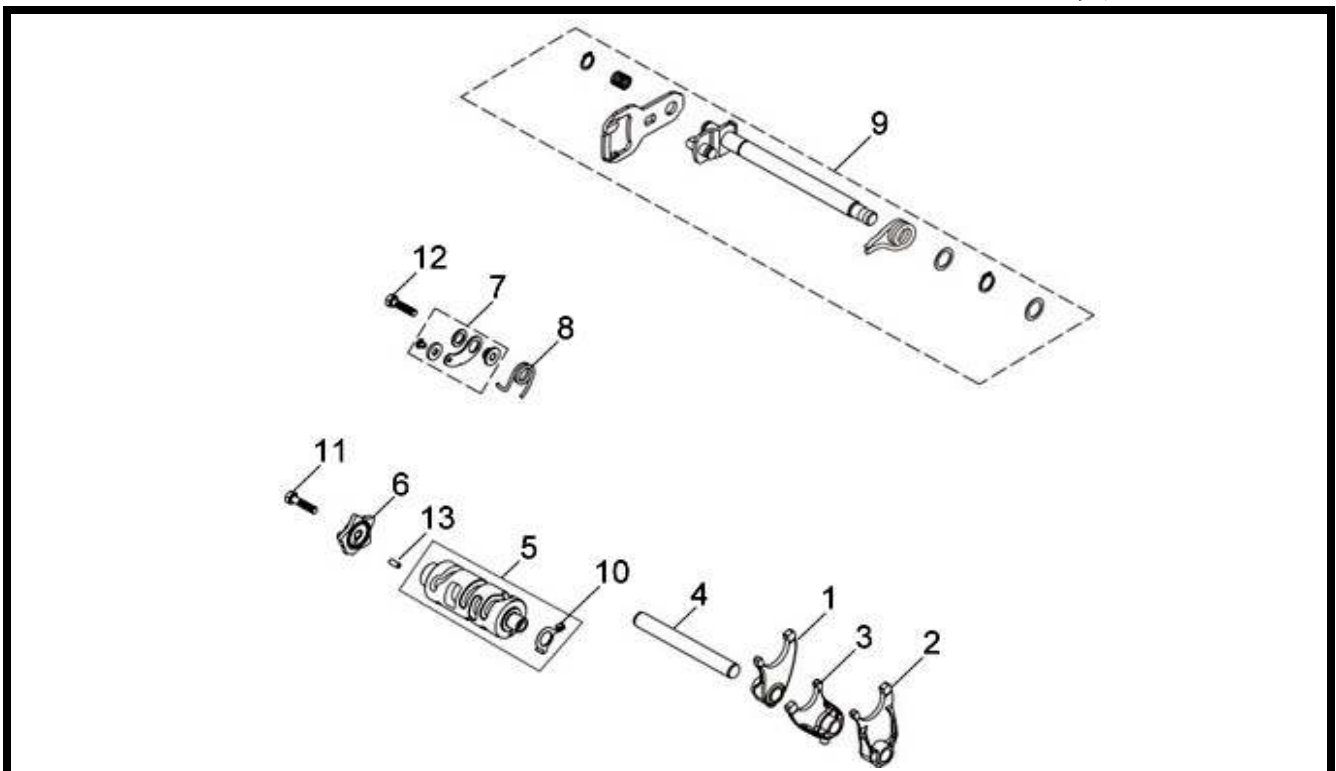
品 名			數量	材質分類	回收/再利用處理方式
1	離合器外套	CLUTCH OUTER COMP.	1	a	R1
2	離合器總成	CLUTCH CENTER ASSY.	1	a	R1
3	舉動導體梢	CLUTCH LIFTER GUIDE PIN	1	a	R1
4	離合器舉起桿	CLUTCH LIFTER ROD	1	a	R1
5	軸承 6001	BALL BRG.6001T	1	a	R1

*材質分類：(a)金屬 (b)聚合物 (c)彈性體 (d)玻璃 (e)流體 (f)有機天然材料 (g)其他
 **回收處理方式：(R1)一般拆解後回收 (R2)粉碎後回收 (R3)燃燒處理 (R4)特殊拆解或專業拆解後回收 (Lf)廢棄



品 名			數量	材質分類	回收/再利用處理方式
1	曲軸	CRANK SHAFT COMP.	1	a	R1
2	活塞梢15X43M/M	PISTON PIN 15X43M/M	1	a	R1
3	連桿	CONNECTING ROD	1	a	R1
4	曲軸梢	CRANK PIN	1	a	R1
5	時規齒輪 #17 16T	TIMING SPROCKET 16T	1	a	R1
6	軸承PK30\38\17.8X1	CONN. ROD L END BRG. A	1	a	R1
7	軸承 63/28T V4	RADIAL BALL BRG. 63/28	2	a	R1
8	定位梢25X14	WOODRUFF FEY	1	a	R1
9	活塞梢環夾 15MM	PISTON PIN CLIP 15MM	2	a	R1

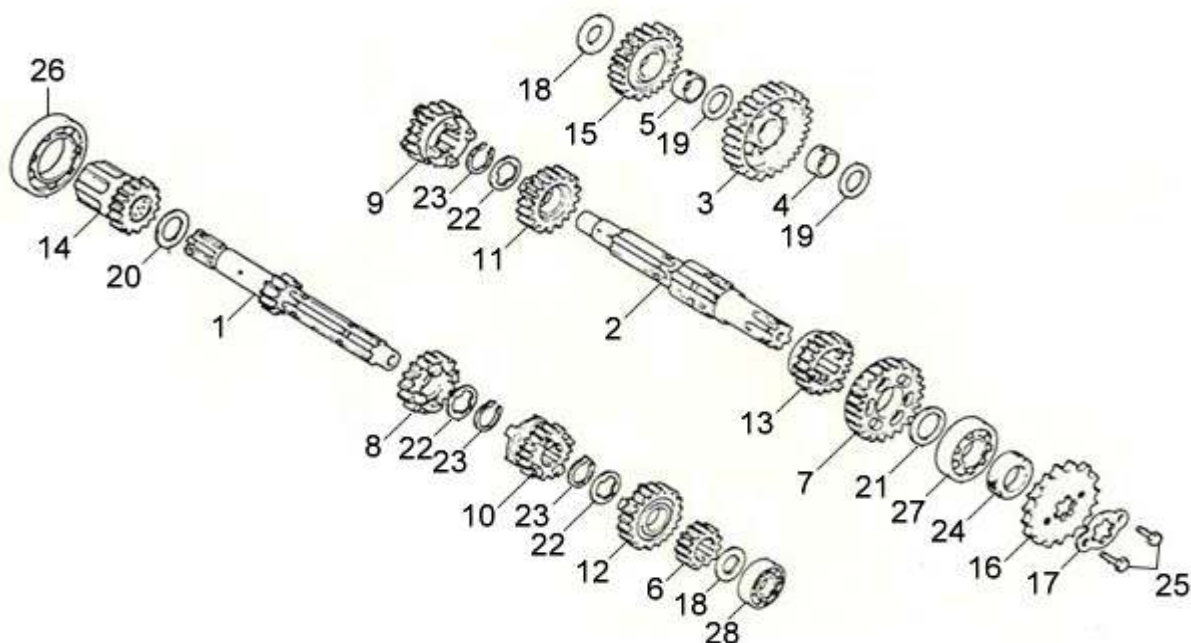
*材質分類：(a)金屬 (b)聚合物 (c)彈性體 (d)玻璃 (e)流體 (f)有機天然材料 (g)其他
 **回收處理方式：(R1)一般拆解後回收 (R2)粉碎後回收 (R3)燃燒處理 (R4)特殊拆解或專業拆解後回收 (Lf)廢棄



品 名			數 量	材質 分類	回收/再利用 處理方式
1	右變速叉	R GEAR SHIFT FORK	1	a	R1
2	左變速叉	L. GEAR SHIFT FORK	1	a	R1
3	中心變速叉	CENTER GEAR SHIFT FORK	1	a	R1
4	變速叉導管	GEAR FORK GUIDE SHAFT	1	a	R1
5	變速筒	GEAR SHAFT DRUM ASSY.	1	a	R1
6	變速凸輪	GEAR SHIFT CAM	1	a	R1
7	變速筒制止器	GEAR SHIFT DRUM STOPPER C	1	a	R1
8	變速筒制止器彈簧	SHIFT DRUM STOPPER SPRING	1	a	R1
9	變速軸總成	GEAR SHIFT SPINDLE ASSY.	1	a	R1
10	空檔轉動器	NEUTRAL SW. ROTOR	1	a	R1
11	六角螺栓6X25	HEX BOLT 6X25	1	a	R1
12	六角螺帽6X20	HEX BOLT 6X20	1	a	R1
13	滾子 4X10	ROLLER 4X10	1	a	R1

*材質分類：(a)金屬 (b)聚合物 (c)彈性體 (d)玻璃 (e)流體 (f)有機天然材料 (g)其他

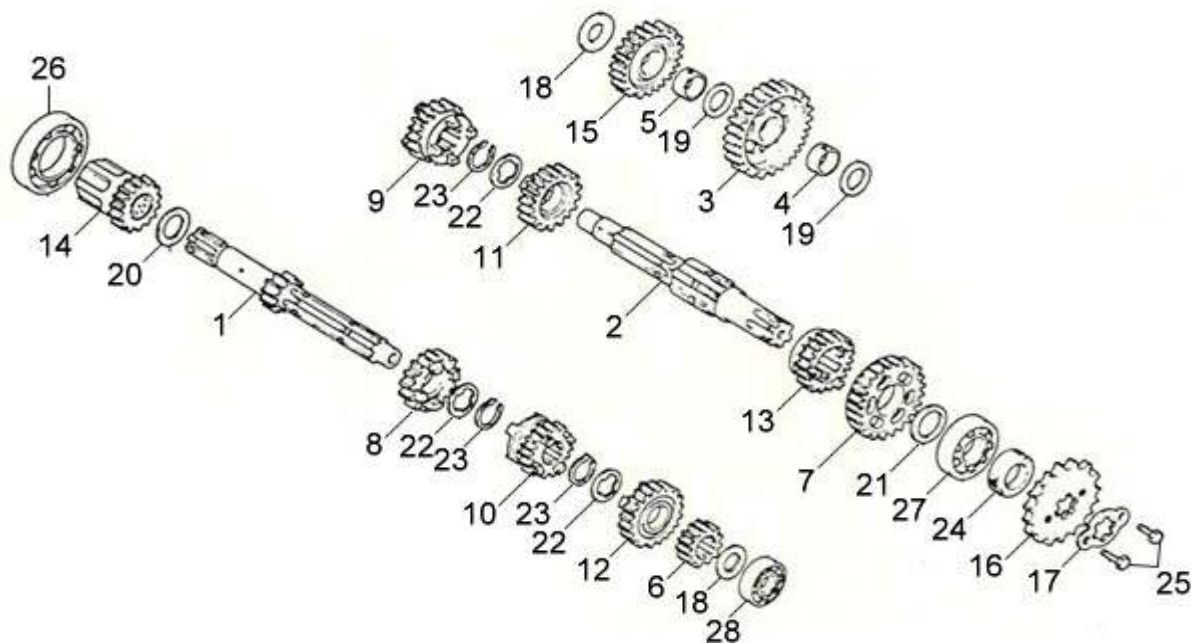
**回收處理方式：(R1)一般拆解後回收 (R2)粉碎後回收 (R3)燃燒處理 (R4)特殊拆解或專業拆解後回收 (Lf)廢棄



品 名			數量	材質 分類	回收/再利用 處理方式
1	變速主軸	MAIN SHAFT	1	a	R1
2	變速副軸	COUNTER SHAFT	1	a	R1
3	副軸一檔齒輪	C-1 GEAR	1	a	R1
4	副軸軸環	C-1 COLLAR	1	a	R1
5	襯套 16.5MM	BUSH 16.5MM	1	a	R1
6	主軸二檔齒輪	M-2 GEAR	1	a	R1
7	副軸二檔齒輪	C-2 GEAR	1	a	R1
8	主軸三檔齒輪	M-3 GEAR	1	a	R1
9	副軸三檔齒輪	C-3 GEAR	1	a	R1
10	主軸五檔齒輪	M-4 GEAR	1	a	R1
11	副軸四檔齒輪	C-4 GEAR	1	a	R1
12	主軸五檔齒輪	M-5 GEAR	1	a	R1
13	副軸五檔齒輪	C-5 GEAR	1	a	R1
14	原起動齒輪	PRIM START GEAR COMP 19T	1	a	R1
15	起動副齒輪	PRIM.START IDLE GEAR 30T	1	a	R1
16	驅動鏈輪	DRIVE SPROCKET 15T	1	a	R1
17	驅動鏈輪固定板	DRIVE SPRKT. FIXING PLATE	1	a	R1
18	華司	THRUST WASHER 15MM	2	a	R1
19	華司	THRUST WASHER 16.5MM	2	a	R1
20	止推墊圈 A 20MM	THRUST WASHER A 20MM	1	a	R1

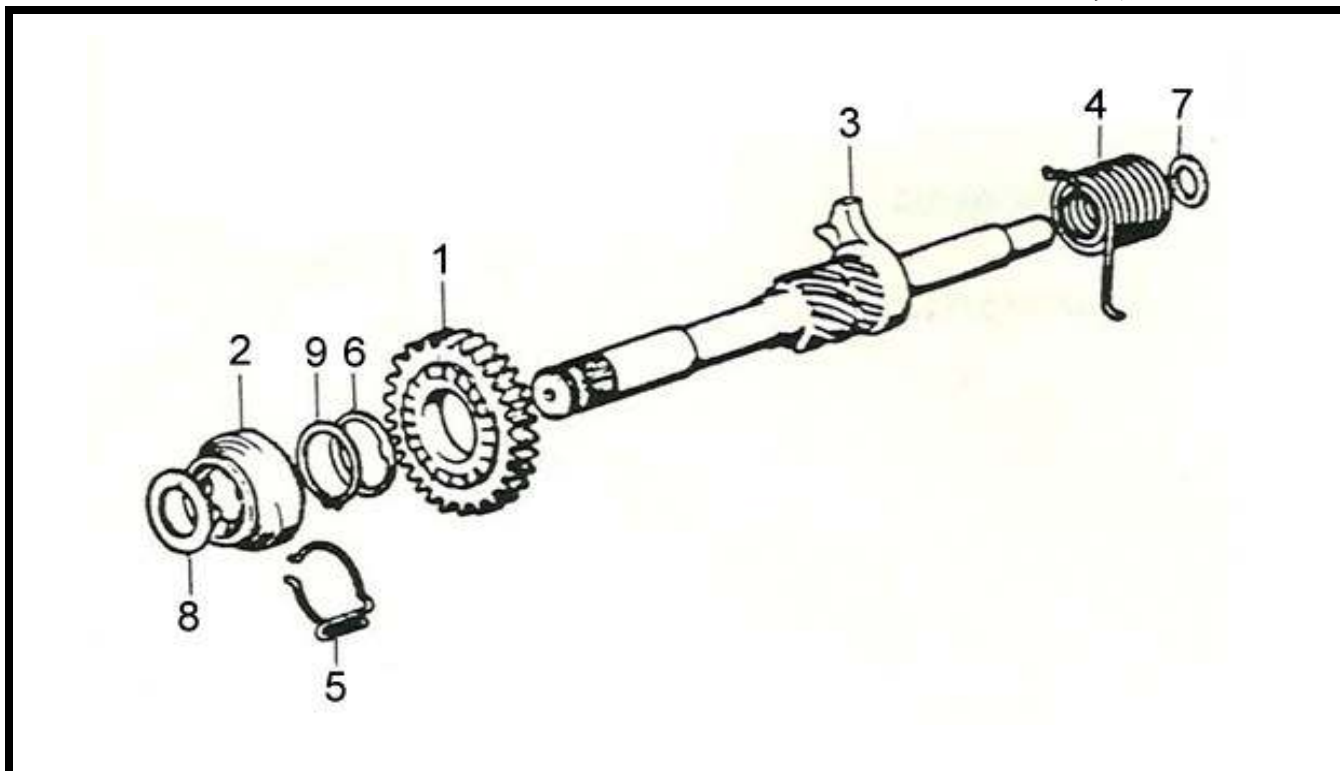
*材質分類：(a)金屬 (b)聚合物 (c)彈性體 (d)玻璃 (e)流體 (f)有機天然材料 (g)其他

**回收處理方式：(R1)一般拆解後回收 (R2)粉碎後回收 (R3)燃燒處理 (R4)特殊拆解或專業拆解後回收 (Lf)廢棄



品 名			數量	材質 分類	回收/再利用 處理方式
21	華司 B 20MM	THRUST WASHER B 20MM	1	a	R1
22	止推華司A 20MM	SPLINE WASHER A 20MM	3	a	R1
23	軸環 20MM	SET RING 20MM	3	a	R1
24	油封 20X34X7	OIL SEAL 20X34X7	1	a	R1
25	六角螺栓 6X10	HEX BOLT 6X10	2	a	R1
26	軸承 6006T	BALL RAD.BRG.6006T	1	a	R1
27	軸承 6204T	RAD.BALL.BRG.6204T	1	a	R1
28	軸承 6202TZ	RAD.BRG.BALL 6202TZ	1	a	R1

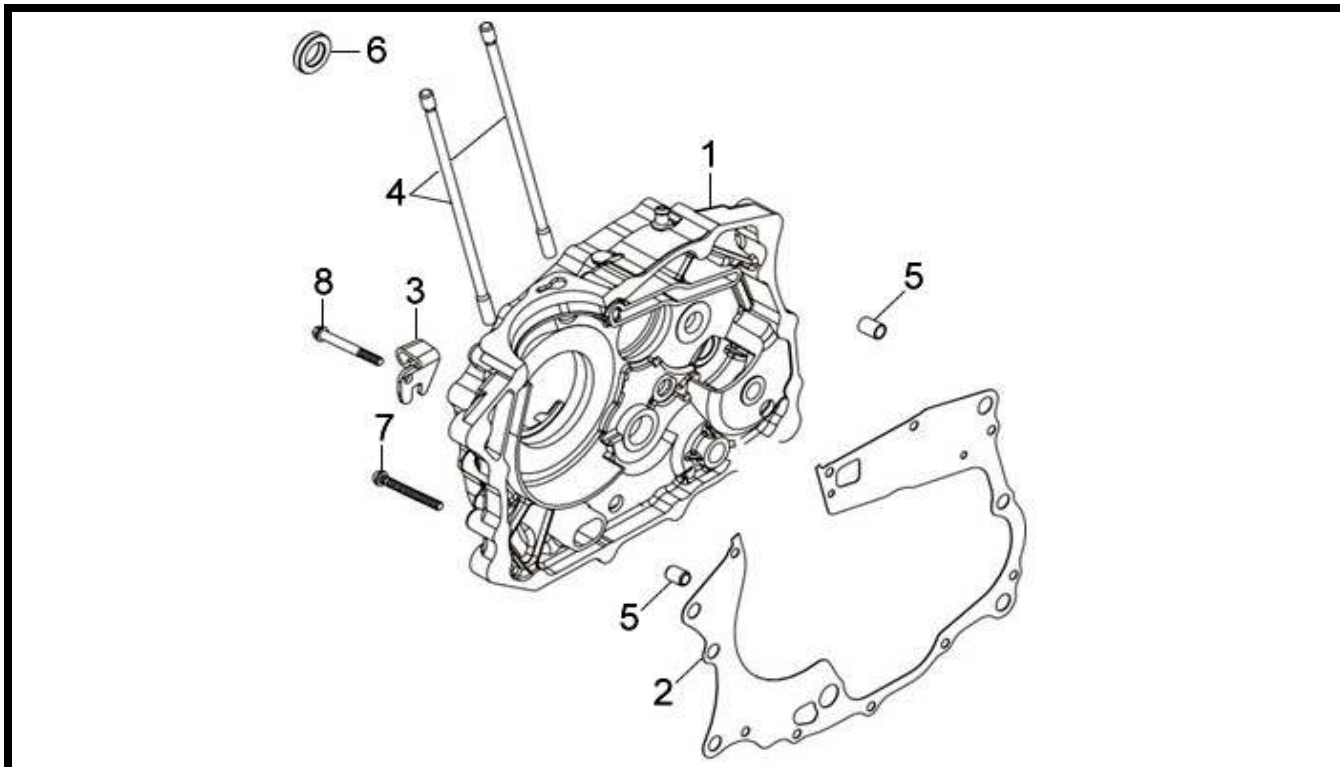
*材質分類：(a)金屬 (b)聚合物 (c)彈性體 (d)玻璃 (e)流體 (f)有機天然材料 (g)其他
 **回收處理方式：(R1)一般拆解後回收 (R2)粉碎後回收 (R3)燃燒處理 (R4)特殊拆解或專業拆解後回收 (Lf)廢棄



品 名			數量	材質 分類	回收/再利用 處理方式
1	起動桿齒輪	KICK STARTER PINION	1	a	R1
2	起動桿齒輪	STARTER DRIVEN RATCHET	1	a	R1
3	起動軸	KICK STARTER SPINDLE COMP.	1	a	R1
4	起動桿彈簧	KICK STARTER SPRING	1	a	R1
5	磨擦彈簧	SPRING	1	a	R1
6	止推墊圈 25 MM	THRUST WASHER 25 MM	1	a	R1
7	華司B 20MM	THRUST WASHER 12MM	1	a	R1
8	墊圈 16MM	THRUST WASHER 16mm	1	a	R1
9	華司 25MM	CIR CLIP 25MM	1	a	R1

*材質分類：(a)金屬 (b)聚合物 (c)彈性體 (d)玻璃 (e)流體 (f)有機天然材料 (g)其他

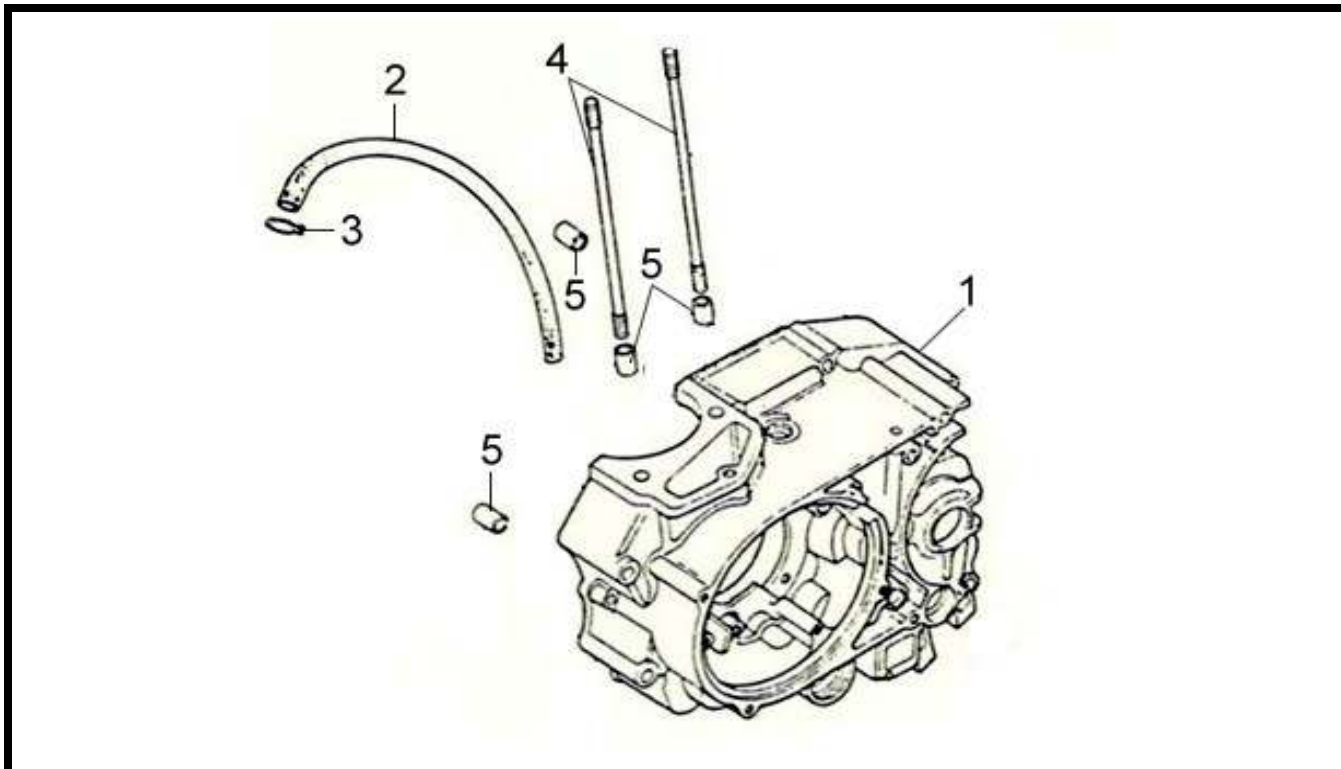
**回收處理方式：(R1)一般拆解後回收 (R2)粉碎後回收 (R3)燃燒處理 (R4)特殊拆解或專業拆解後回收 (Lf)廢棄



品 名			數量	材質分類	回收/再利用處理方式
1	右曲軸箱	R. CRANK CASE COMP.	1	a	R1
2	曲軸箱墊片	CRANK CASE GASKET	1	g	Lf
3	固定架	CLUTCH WIRE HOLDER	1	a	R1
4	雙頭螺栓 A	CYL. STUD BOLT A	2	a	R1
5	固定梢 10X14	DOWEL PIN 10X14	2	a	R1
6	油封 14X28X7	OIL SEAL 14X28X7	1	c	R3
7	盆狀螺絲 6X50	PAN SCREW 6X50	10	a	R1
8	緣面螺栓 6X55	FLANGE BOLT 6X55	1	a	R1

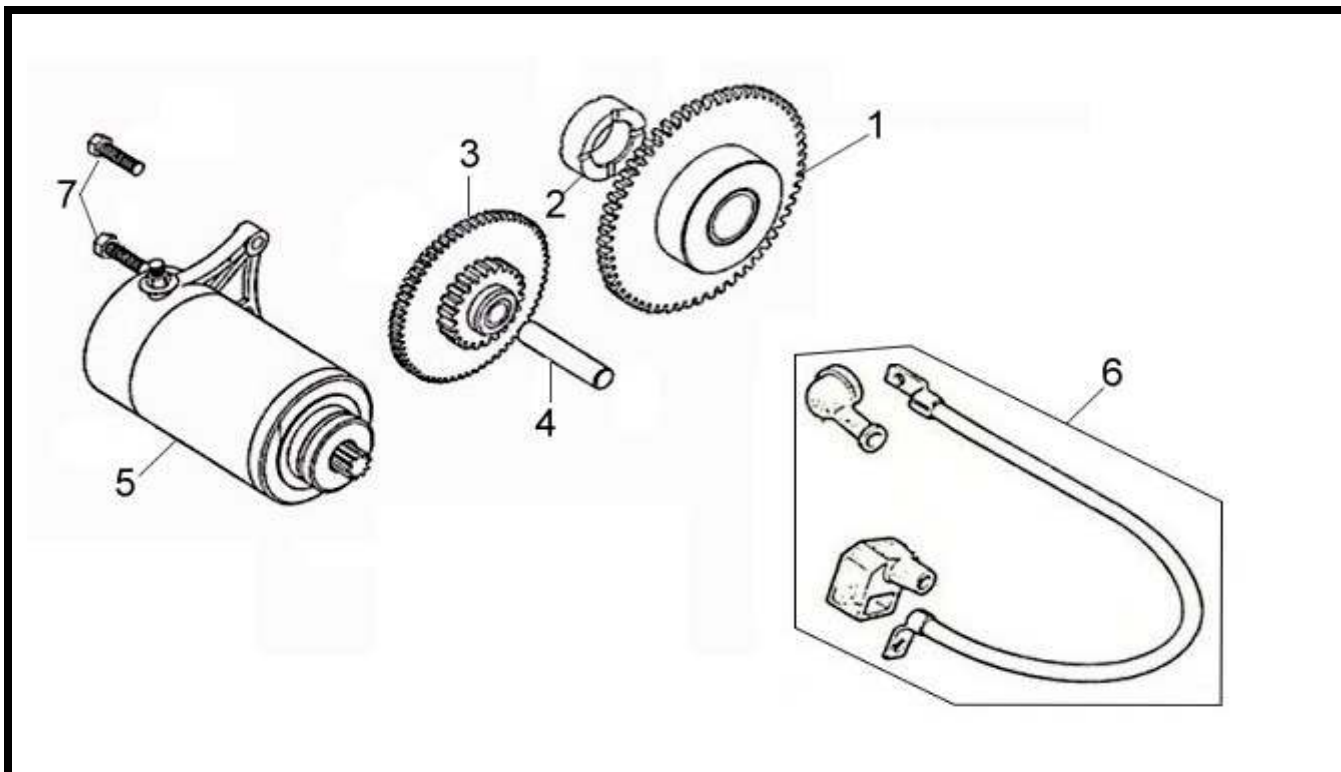
*材質分類：(a)金屬 (b)聚合物 (c)彈性體 (d)玻璃 (e)流體 (f)有機天然材料 (g)其他

**回收處理方式：(R1)一般拆解後回收 (R2)粉碎後回收 (R3)燃燒處理 (R4)特殊拆解或專業拆解後回收 (Lf)廢棄



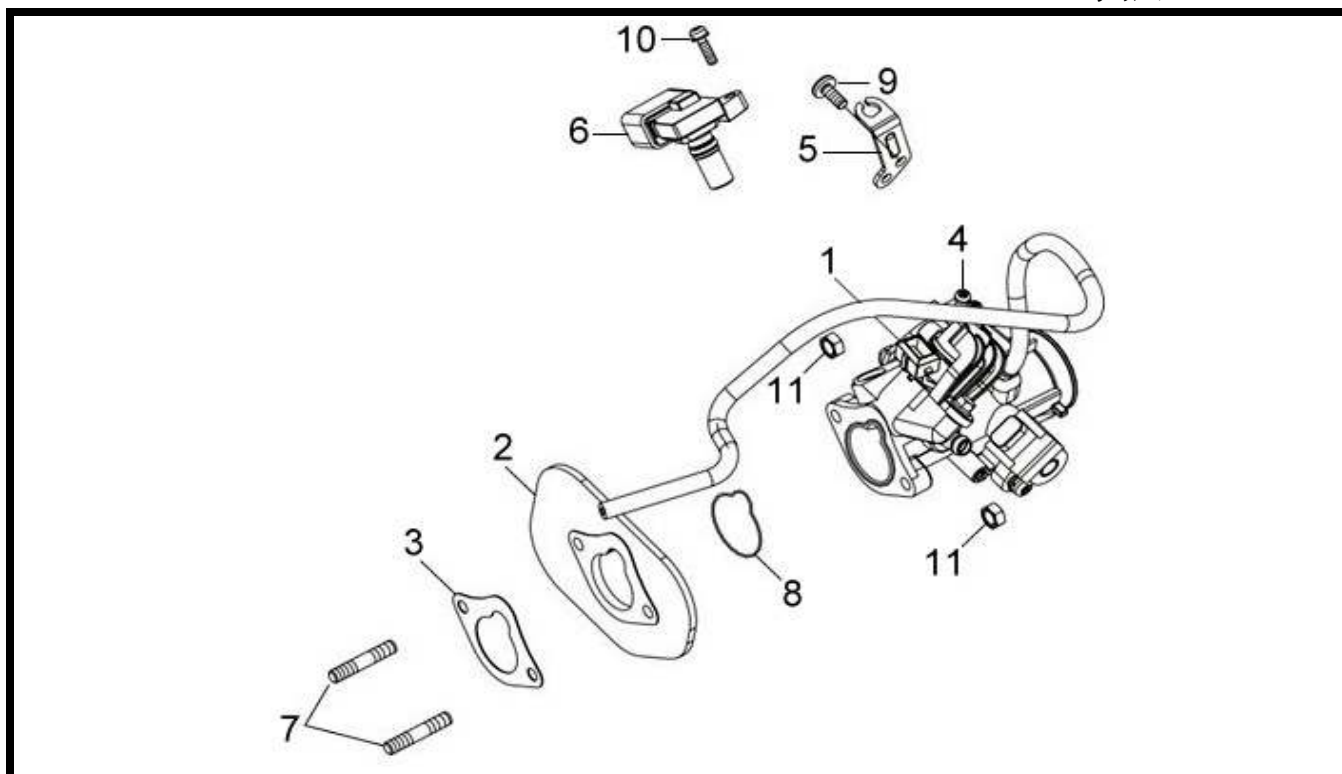
品 名			數量	材質 分類	回收/再利用 處理方式
1	左曲軸箱	L. CRANK CASE COMP.	1	a	R1
2	通氣管	BREATHER TUBE	1	c	R3
3	夾環	TUBE CLIP C11	1	a	R1
4	汽缸雙頭螺栓 B	CYL. STUD BOLT B	2	a	R1
5	固定梢 10X14	DOWEL PIN 10X14	4	a	R1

*材質分類：(a)金屬 (b)聚合物 (c)彈性體 (d)玻璃 (e)流體 (f)有機天然材料 (g)其他
 **回收處理方式：(R1)一般拆解後回收 (R2)粉碎後回收 (R3)燃燒處理 (R4)特殊拆解或專業拆解後回收 (Lf)廢棄



品 名			數量	材質分類	回收/再利用處理方式
1	起動齒輪	STARTER DRIVEN GEAR COMP.	1	a	R1
2	起動齒輪盤軸環	START. DRIVEN GEAR COLLAR	1	a	R1
3	減速齒輪	START REDUCTION GEAR COMP.	1	a	R1
4	起動減速齒輪軸	STARTER RED. GEAR SHAFT	1	a	R1
5	起動馬達總成	START. MOTOR ASSY	1	g	R4
6	起動馬達線	START. MOTER CABLE	1	g	R4
7	緣面螺栓 6X20	FLANGE BOLT 6X20	1	a	R1

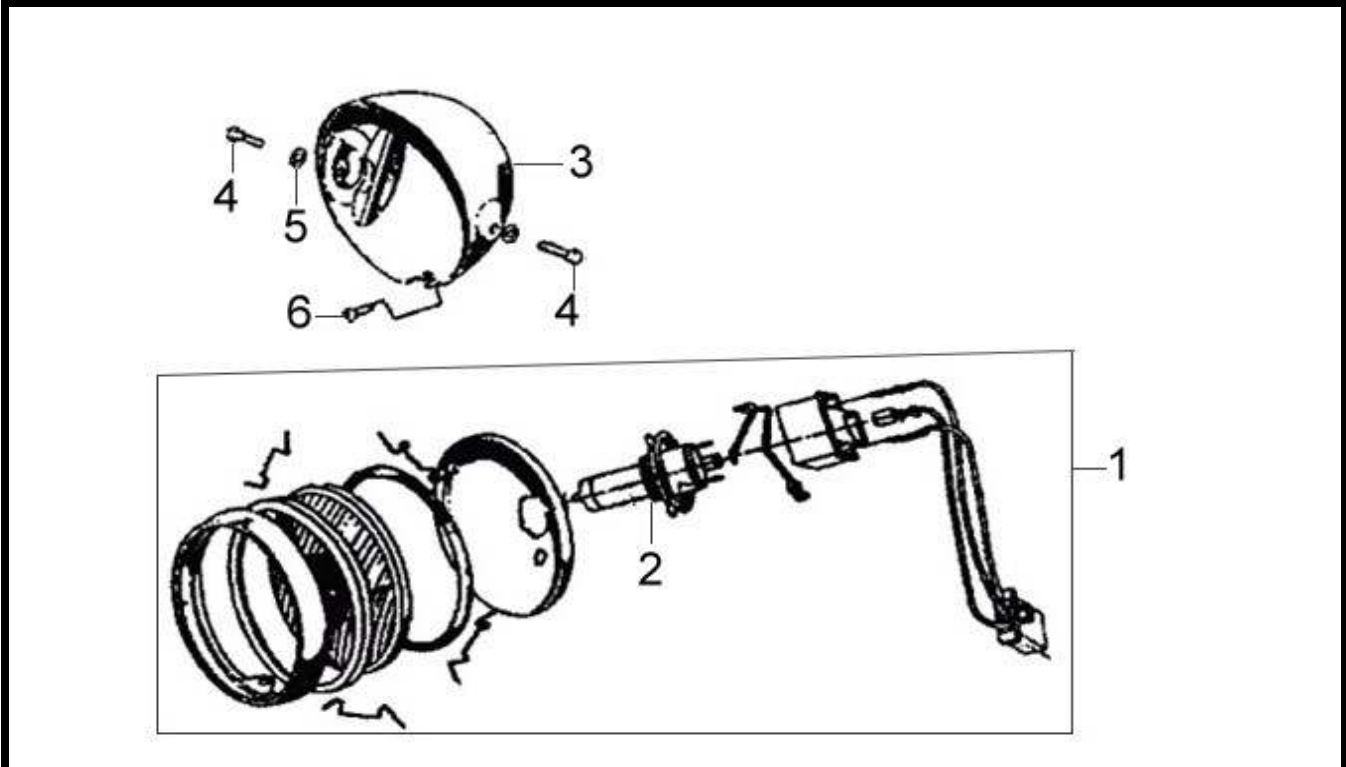
*材質分類：(a)金屬 (b)聚合物 (c)彈性體 (d)玻璃 (e)流體 (f)有機天然材料 (g)其他
 **回收處理方式：(R1)一般拆解後回收 (R2)粉碎後回收 (R3)燃燒處理 (R4)特殊拆解或專業拆解後回收 (Lf)廢棄



品 名			數量	材質分類	回收/再利用處理方式
1	燃料噴射器	FUEL INJECTOR	1	a	R1
2	節流閥墊片	T/B INSULATOR	1	g	Lf
3	絕緣墊片	INSULATOR GASKET	1	g	Lf
4	節流閥組	THROTTLE BODY SET	1	g	R4
5	節流閥支架	T/B STAY	1	a	R1
6	進氣溫/壓感知器	AIR TEMP SENSOR	1	g	R4
7	特殊雙頭螺栓 6X50	SPECIAL STUD BOLT 6X50	2	a	R1
8	絕緣板油環	INSULATOR O-RING	1	c	R3
9	盆狀螺絲 5X12	PAN SCREW 5X12	1	a	R1
10	墊圈螺絲	SCREW WASHER	1	a	R1
11	六角螺帽 6MM	HEX NUT 6MM	2	a	R1

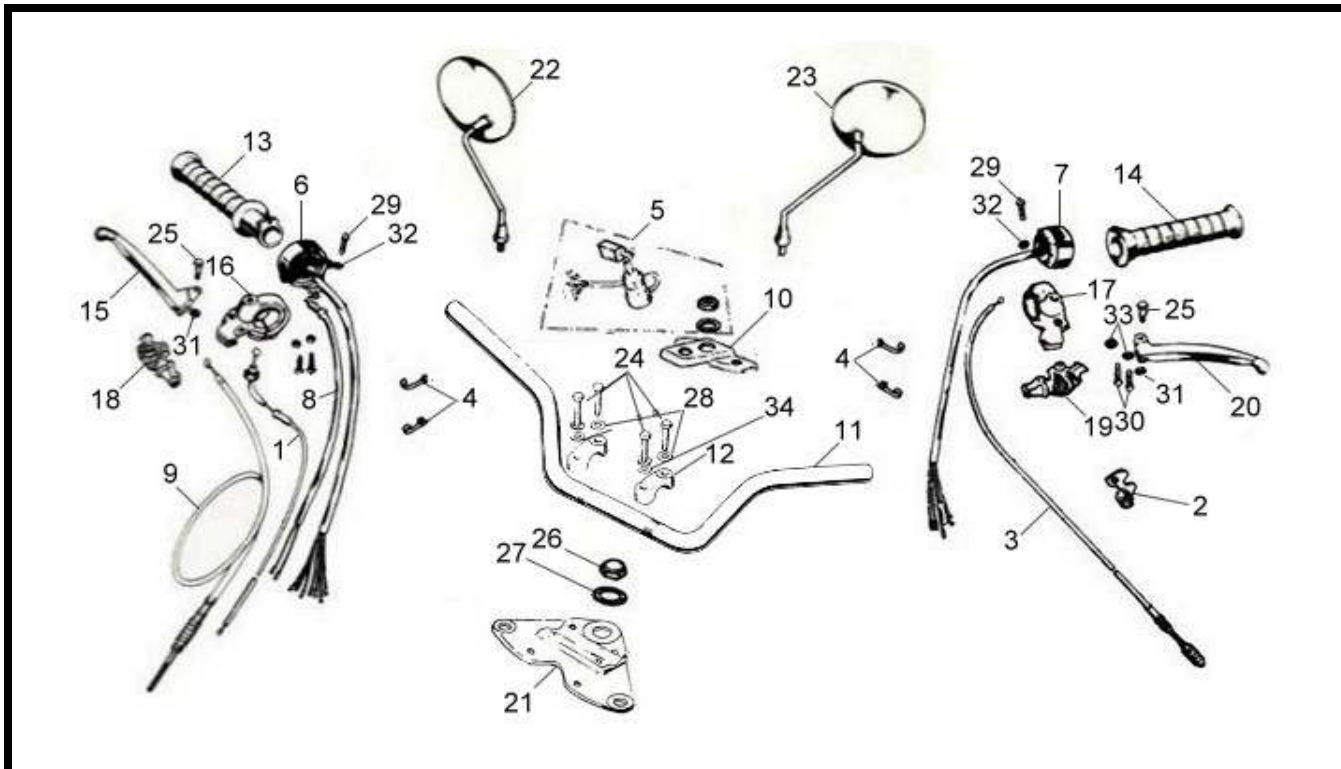
*材質分類：(a)金屬 (b)聚合物 (c)彈性體 (d)玻璃 (e)流體 (f)有機天然材料 (g)其他

**回收處理方式：(R1)一般拆解後回收 (R2)粉碎後回收 (R3)燃燒處理 (R4)特殊拆解或專業拆解後回收 (Lf)廢棄



品 名			數量	材質 分類	回收/再利用 處理方式
1	前燈組	HEAD LIGHT COMP.	1	g	R4
2	燈泡	HEAD LIGHT BULB	1	g	R4
3	前燈殼	HEAD LIGHT CASE	1	b	R2
4	六角螺栓 8X14	HEX BOLT 8X14	2	a	R1
5	平面墊圈 8MM	PLAIN WASHER 8MM	2	a	R1
6	平頭螺絲 5X12	FLAT SCREW 5X12	1	a	R1

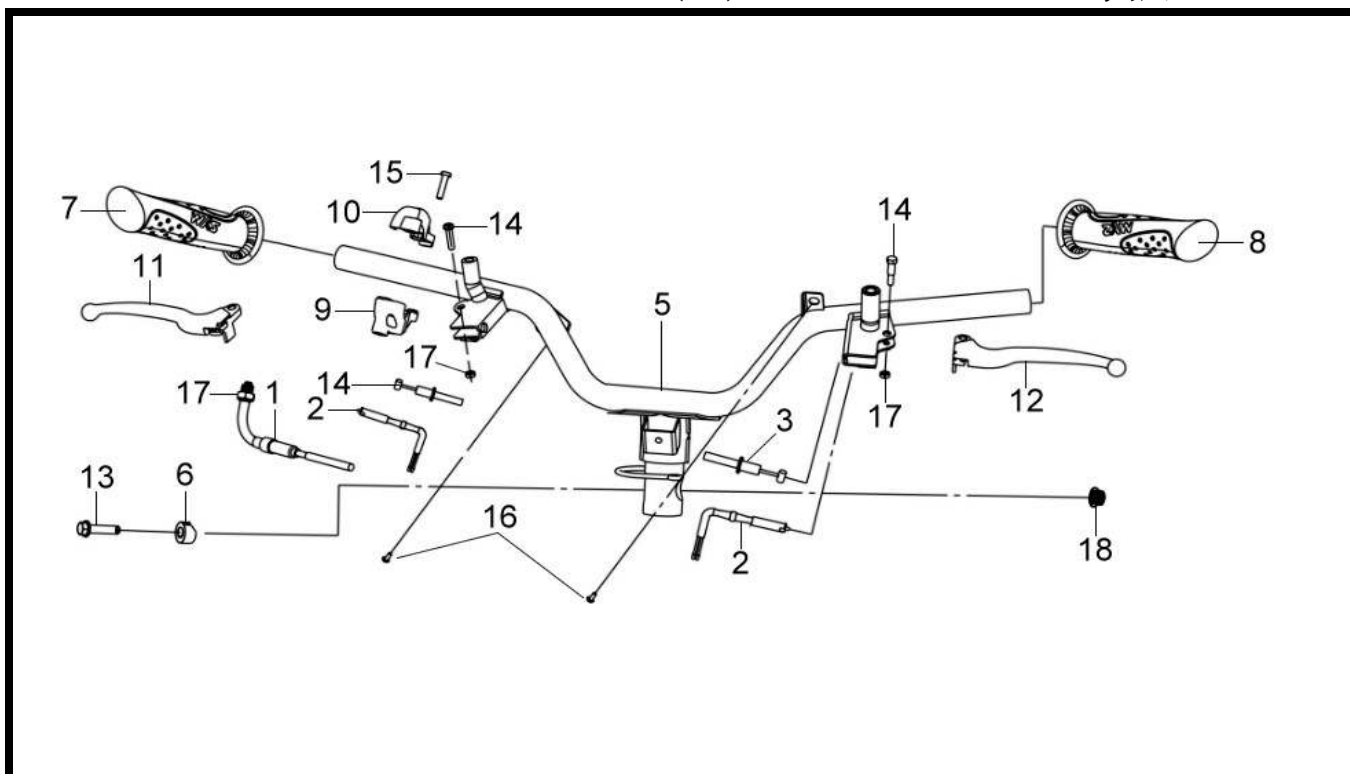
*材質分類：(a)金屬 (b)聚合物 (c)彈性體 (d)玻璃 (e)流體 (f)有機天然材料 (g)其他
 **回收處理方式：(R1)一般拆解後回收 (R2)粉碎後回收 (R3)燃燒處理 (R4)特殊拆解或專業拆解後回收 (Lf)廢棄



品 名			數量	材質分類	回收/再利用處理方式
1	加油線	THROTTLE CABLE COMP.	1	a,b	R1
2	固定架	CLUTCH WIRE HOLDER	1	a	R1
3	離合器線	CLUTCH CABLE COMP.	1	a,b	R1
4	表帶	WIRE BAND ASSY.	4	b	R2
5	主開關	COMB.SW.ASSY.	1	b	R2
6	右開關	R HANDLE SW. ASSY.	1	b	R2
7	左方向開關	L HANDLE SW. ASSY.	1	b	R2
8	前剎車開關總成	FR. STOP SW. ASSY.	1	a,b	R1
9	前剎車線	FR. BRAKE CABLE COMP.	1	a,b	R1
10	主開關座	MAIN SW.HOLDER	1	a	R1
11	把手	STRG. HANDLE PIPE	1	a	R1
12	把手固定座	HANDLE PIPE UPPER HOLDER	2	a	R1
13	加油管組	THROT. GRIP COMP.	1	c	R3
14	左把手管	L GRIP RUBBER	1	c	R3
15	右拉桿	R HANDLE LEVER	1	a	R1
16	右拉桿支架	R.HANDLE LEVER BRKT.	1	a	R1
17	左把手拉桿座 10MM	L.HANDLE LEVER BRKT. 10MM	1	a	R1
18	右手剎車拉桿護蓋	R. HANDLE LEVER COVER	1	c	R3
19	左拉桿防水套	L.HANDLE LEVER COVER	1	c	R3
20	左剎車拉桿	L STRG HANDLE LEVER	1	a	R1

*材質分類：(a)金屬 (b)聚合物 (c)彈性體 (d)玻璃 (e)流體 (f)有機天然材料 (g)其他

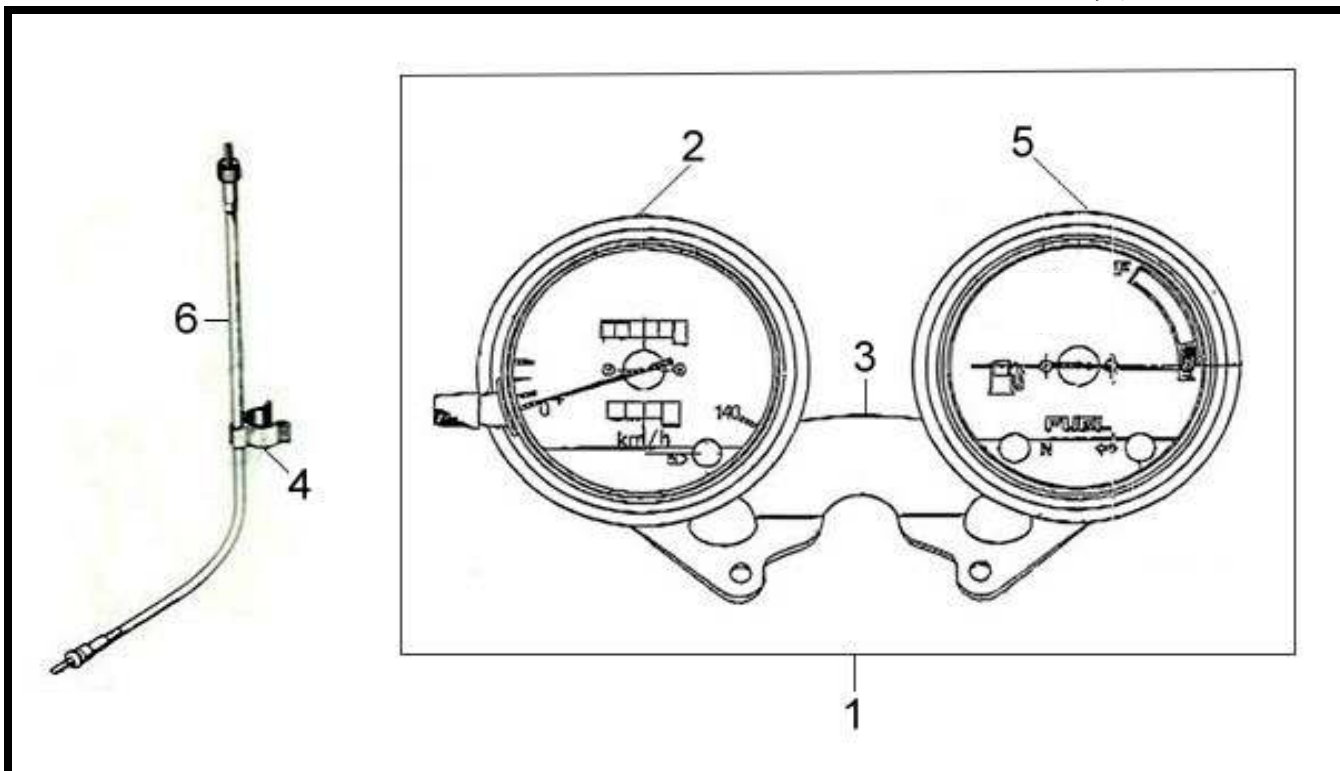
**回收處理方式：(R1)一般拆解後回收 (R2)粉碎後回收 (R3)燃燒處理 (R4)特殊拆解或專業拆解後回收 (Lf)廢棄



品 名		數量	材質分類	回收/再利用處理方式	
21	前叉頂樑	FR. FORK TOP BRIDGE COMP	1	a	R1
22	右後視鏡	R. BACK MIRROR	1	a,d	R1
23	左後視鏡	L. BACK MIRROR	1	a,d	R1
24	把手固定架螺栓 6X32	HANDLE HOLDER BOLT 6X32	4	a	R1
25	拉桿螺絲	HANDLE LEVER PIVOT BOLT	2	a	R1
26	轉向主幹螺帽	STEERING STEM NUT	1	a	R1
27	轉向主幹螺帽墊圈	STEERING STEM NUT WASHER	1	a	R1
28	把手固定墊圈 6MM	HANDLE HOLDER WASHER 6MM	4	a	R1
29	六角螺栓 6*30	HEX. BOLT 6*30	2	a	R1
30	盆狀螺絲 5X22	SCREW PAN 5X22	4	a	R1
31	六角螺帽 6MM	HEX NUT 6MM	2	a	R1
32	華司 6MM	PLAIN WASHER 6MM	2	a	R1
33	彈簧墊圈 5MM	SPRING WASHER 5MM	2	a	R1
34	彈簧墊圈 6MM	SPRING WASHER 6MM	2	a	R1

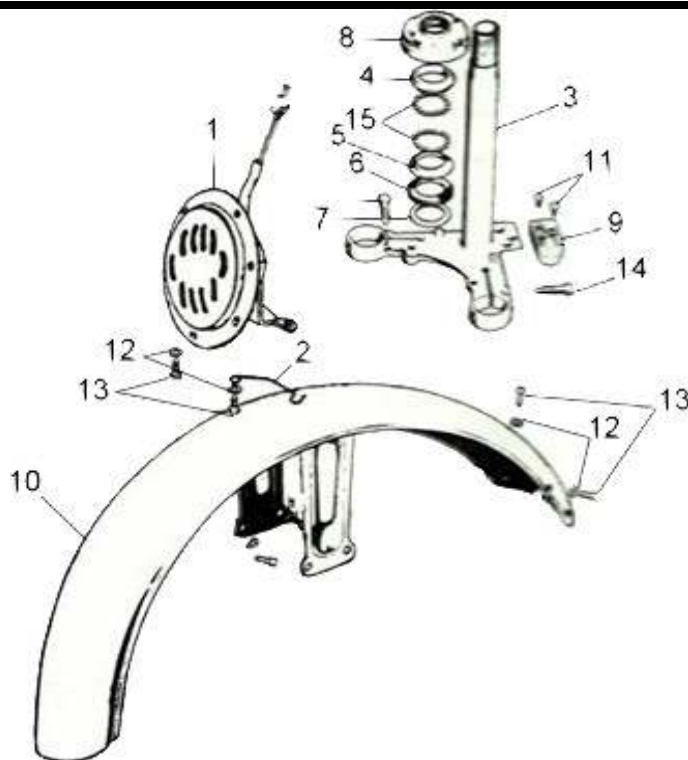
*材質分類：(a)金屬 (b)聚合物 (c)彈性體 (d)玻璃 (e)流體 (f)有機天然材料 (g)其他

**回收處理方式：(R1)一般拆解後回收 (R2)粉碎後回收 (R3)燃燒處理 (R4)特殊拆解或專業拆解後回收 (Lf)廢棄



品 名			數量	材質分類	回收/再利用處理方式
1	碼錶全組	METER ASSY. COMB	1	g	R4
2	速度錶	SPEEDOMETER COMP.	1	g	R4
3	固定架	HOLDER SPEEDOMETER	1	a	R1
4	轉速表線夾	TACHOMETER CABLE CLAMP	1	a	R1
5	油錶	FUEL METER ASSY.	1	g	R4
6	速度錶導線	SPEEDOMETER CABLE COMP.	1	a,b	R1

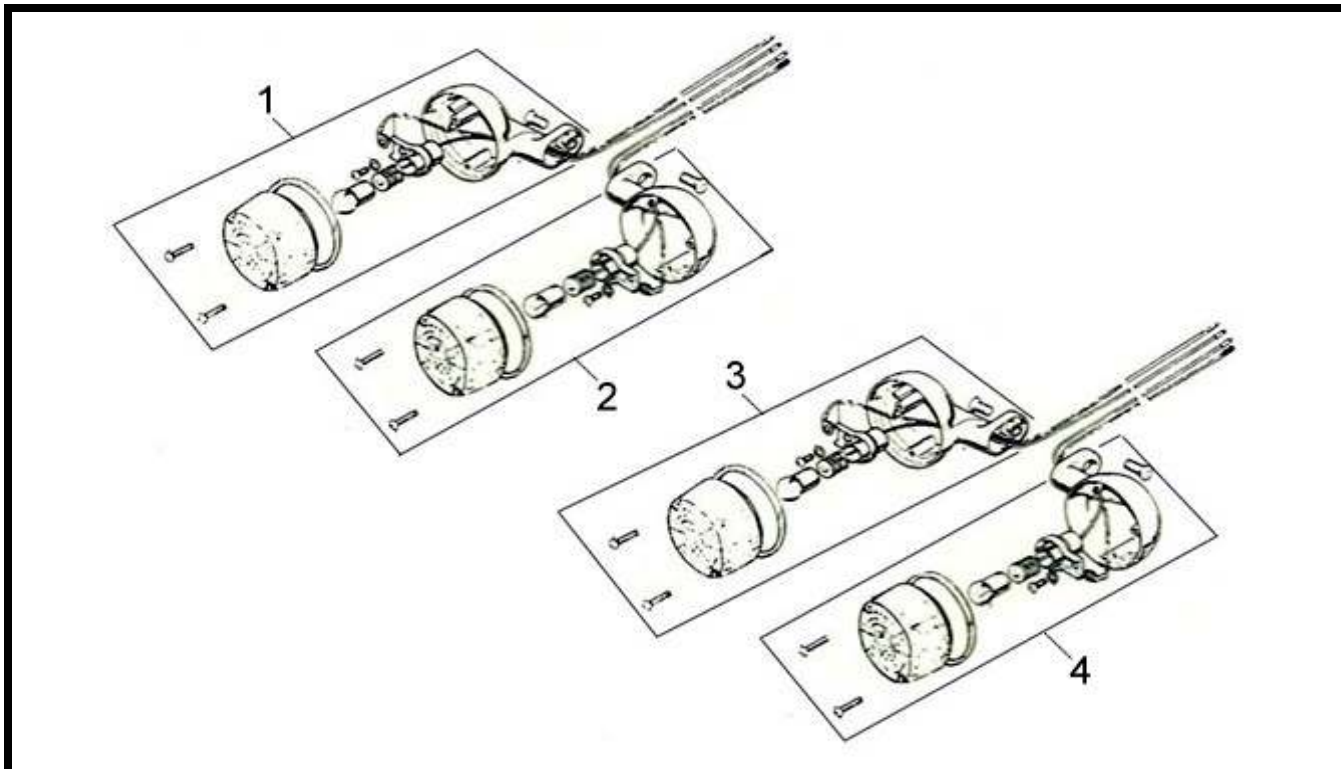
*材質分類：(a)金屬 (b)聚合物 (c)彈性體 (d)玻璃 (e)流體 (f)有機天然材料 (g)其他
 **回收處理方式：(R1)一般拆解後回收 (R2)粉碎後回收 (R3)燃燒處理 (R4)特殊拆解或專業拆解後回收 (Lf)廢棄



品 名			數量	材質 分類	回收/再利用 處理方式
1	喇叭	HORN ASSY.	1	a	R1
2	線夾	WIRE CLIP	1	a	R1
3	三角台	STRG. STEM COMP.	1	a	R1
4	上錐體座圈	STRG. TOP CONE RACE	1	a	R1
5	下錐體座圈	STRG. BOTTOM CONE RACE	1	a	R1
6	防塵圈	STEERING HEAD DUST SEAL	1	a	R1
7	轉向主幹防塵墊圈	STRG HD. DUST SEAL WASHER	1	a	R1
8	螺帽	STRG HD TOP THREAD	1	a	R1
9	前鎖	LOCK COMP. STEERING HANDLE	1	a	R1
10	前土除	FR FENDER ASSY.	1	a	R1
11	齒緊平頭螺絲 6X12	FLAT LOCK SCREW 6X12	2	a	R1
12	華司 6MM	PLAIN WASHER 6MM	2	a	R1
13	緣面螺栓	FLANGE BOLT	2	a	R1
14	緣面螺栓 8X32	FLANGE BOLT 8X32	2	a	R1
15	鋼珠 #6 3/16	STEEL BALL # 6 3/16	42	a	R1

*材質分類：(a)金屬 (b)聚合物 (c)彈性體 (d)玻璃 (e)流體 (f)有機天然材料 (g)其他

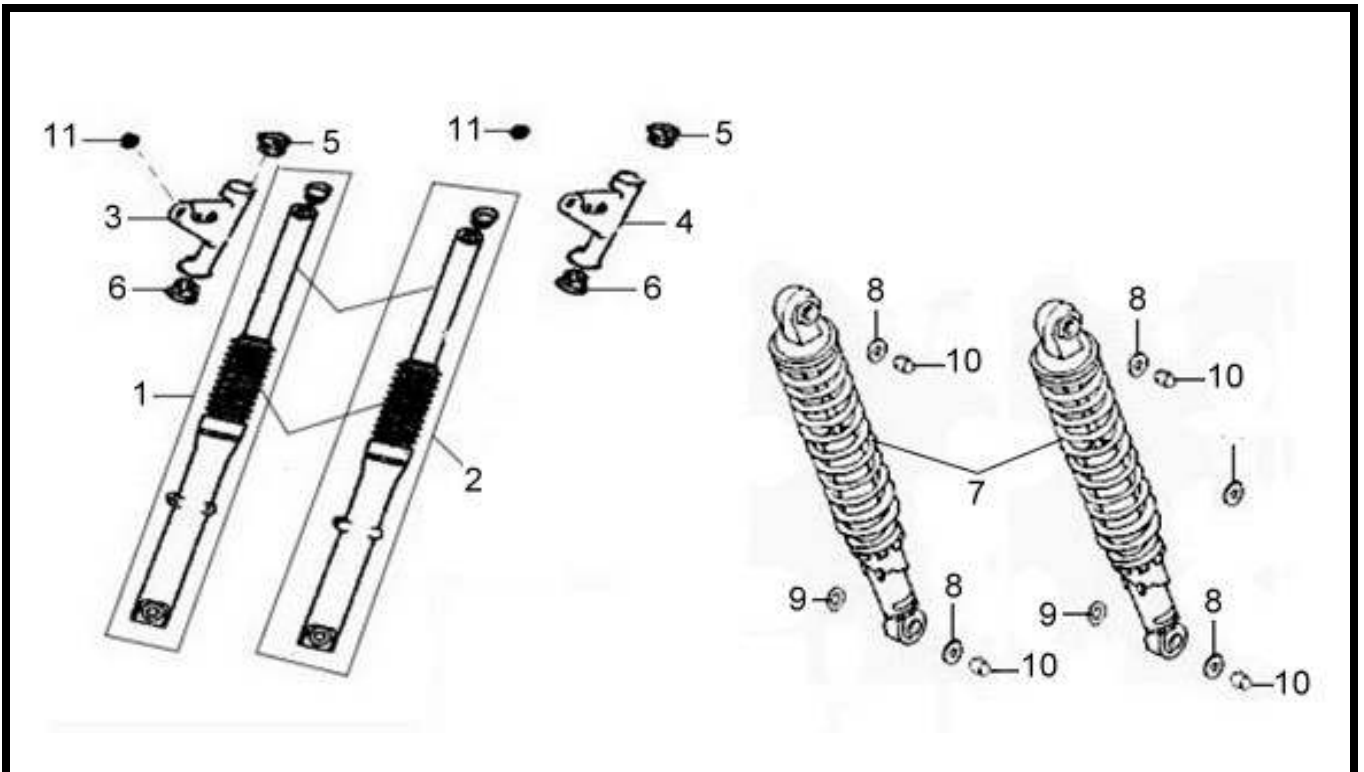
**回收處理方式：(R1)一般拆解後回收 (R2)粉碎後回收 (R3)燃燒處理 (R4)特殊拆解或專業拆解後回收 (Lf)廢棄



品名			數量	材質分類	回收/再利用處理方式
1	右前方向燈總成	R FR WINKER ASSY.	1	g	R4
2	左前方向燈總成	L FR WINKER ASSY.	1	g	R4
3	右後方向燈總成	R REAR WINKER ASSY.	1	g	R4
4	左後方向燈總成	L REAR WINKER ASSY.	1	g	R4

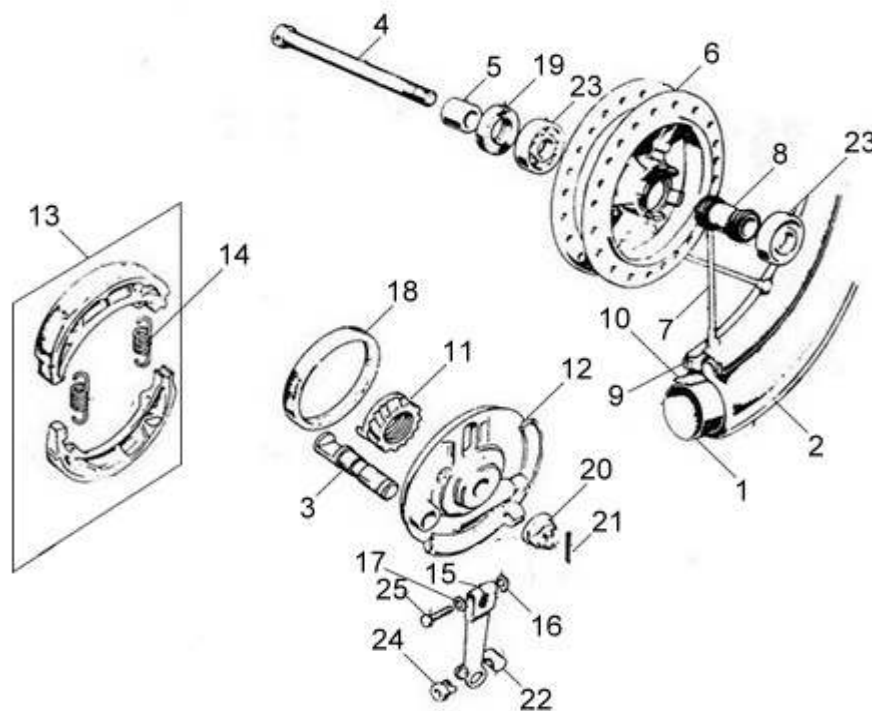
*材質分類：(a)金屬 (b)聚合物 (c)彈性體 (d)玻璃 (e)流體 (f)有機天然材料 (g)其他
 **回收處理方式：(R1)一般拆解後回收 (R2)粉碎後回收 (R3)燃燒處理 (R4)特殊拆解或專業拆解後回收 (Lf)廢棄

F06 前後避震器/前剎車夾具總成 FR/RR.CUSHION/CALIPER ASSY. 野狼 125 EFi



品 名			數量	材質分類	回收/再利用處理方式
1	右前避震器	R. FR. CUSHION ASSY.	1	g	R4
2	左前避震器	L FR. CUSHION ASSY.	1	g	R4
3	右前叉蓋	R. FR. FORK UPP.COVER	1	a	R1
4	左前叉蓋	L. FR.FORK UPP.COVER	1	a	R1
5	前叉橡皮襯套	FR. FORK COVER MOUNT RUB.	2	c	R3
6	前叉橡皮襯套	FR. FORK COVER MOUNT RUB.	2	c	R3
7	後避震器總成	RR. CUSHION ASSY.	1	g	R4
8	墊圈 10.3X26X2	WASHER 10.3X26X2	4	a	R1
9	墊圈 12.5X22X1.6	WASHER 12.5x22x1.6	2	a	R1
10	六角袋型螺帽 10MM	HEX CAP NUT 10MM	4	a	R1
11	緣面螺帽 10MM	FLANGE NUT 10MM	2	a	R1

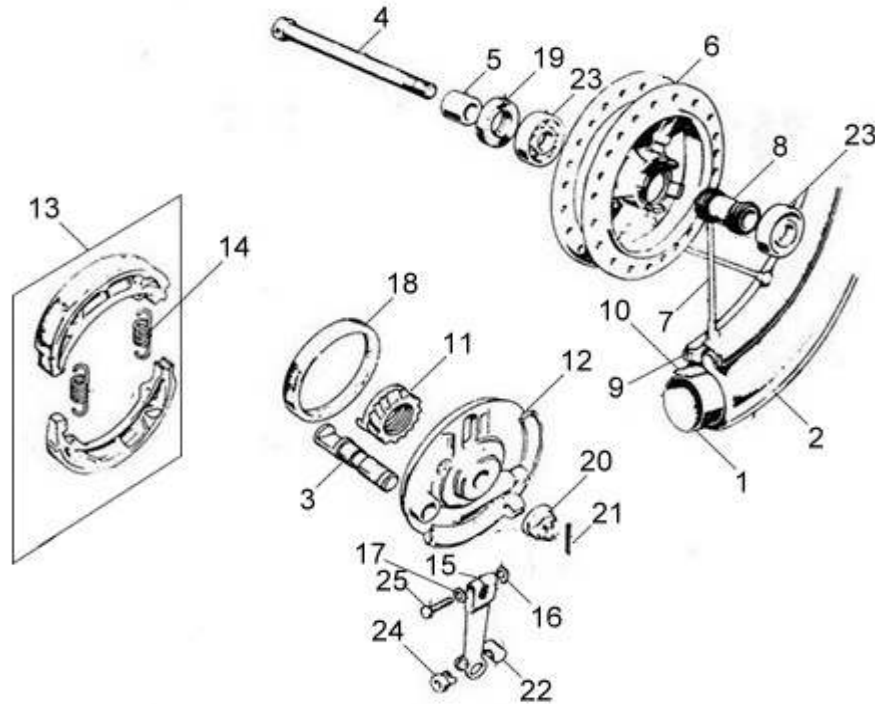
*材質分類：(a)金屬 (b)聚合物 (c)彈性體 (d)玻璃 (e)流體 (f)有機天然材料 (g)其他
 **回收處理方式：(R1)一般拆解後回收 (R2)粉碎後回收 (R3)燃燒處理 (R4)特殊拆解或專業拆解後回收 (Lf)廢棄



品 名			數量	材質 分類	回收/再利用 處理方式
1	內胎	TIRE 275-18	1	c	R3
2	前輪胎	FR. TIRE 275-18 4PR 905	1	c	R3
3	后剎車凸輪	RR. BREAK CAM	2	a	R1
4	前輪輪軸	FR. WHEEL AXLE	1	a	R1
5	襯環	FR. WHEEL SIDE COLLAR	1	a	R1
6	前剎車輪鼓	FR. WHEEL HUB COMP.	1	a	R1
7	鋼絲 10X163.5/163	SPOKE A 10X163.5/163	18	a	R1
8	前輪軸環	FR. WHEEL DISTANCE COLLAR	1	a	R1
9	前輪圈	FR. WHEEL RIM 250X18	1	a	R1
10	襯套	FR. TIRE FLIP	1	c	R3
11	速度錶齒輪	SPEEDOMETER GEAR	1	a	R1
12	前剎車盤	FR.BRAKE PANEL COMP.	1	a	R1
13	前剎車皮組	FR.BRAKE SHOE SET	1	a	R1
14	彈簧	BRAKE SHOE SPRING	1	a	R1
15	前剎車臂	FR. BRAKE ARM	1	a	R1
16	剎車螺帽	FR. BRAKE ARM SETTING NUT	1	a	R1
17	速度錶齒輪墊圈	SPEEDOMETER PINION WASHER	1	a	R1
18	油封 54X66X7	OIL SEAL 54X66X7	1	a	R1
19	油封 26X42X7	OIL SEAL 26X42X7	1	a	R1
20	六角螺帽 10MM	HEX NUT 10MM	2	a	R1

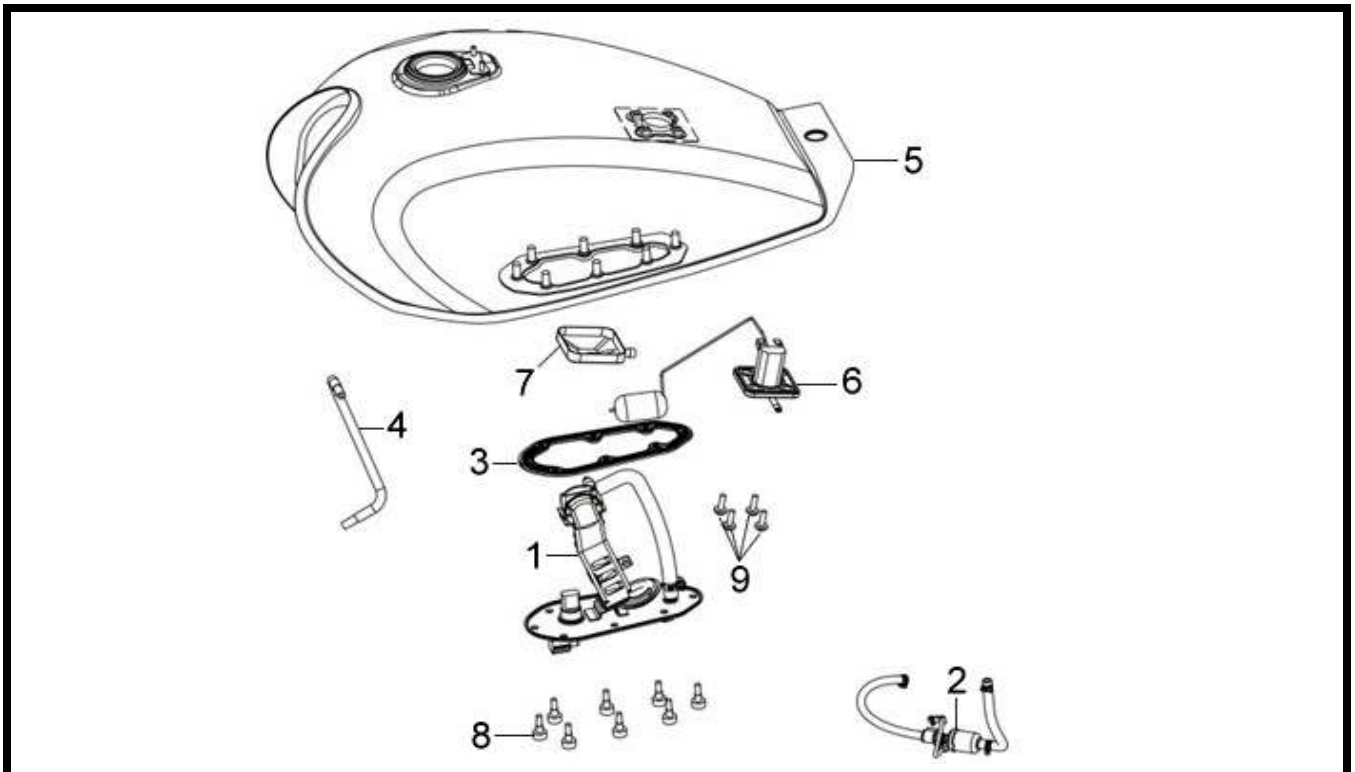
*材質分類：(a)金屬 (b)聚合物 (c)彈性體 (d)玻璃 (e)流體 (f)有機天然材料 (g)其他

**回收處理方式：(R1)一般拆解後回收 (R2)粉碎後回收 (R3)燃燒處理 (R4)特殊拆解或專業拆解後回收 (Lf)廢棄



品 名			數量	材質 分類	回收/再利用 處理方式
21	開口梢 2.0X20	SPLIT PIN 2.0X20	1	a	R1
22	煞車線接頭	BRAKE ARM JOINT A	1	a	R1
23	軸承 6302TZ/2A	RAD.BALL.BRG.6302TZ/2A	2	a	R1
24	調整螺帽 A	ADJUST NUT A	1	a	R1
25	緣面螺栓 6X28	FLANGE BOLT 6X28	1	a	R1

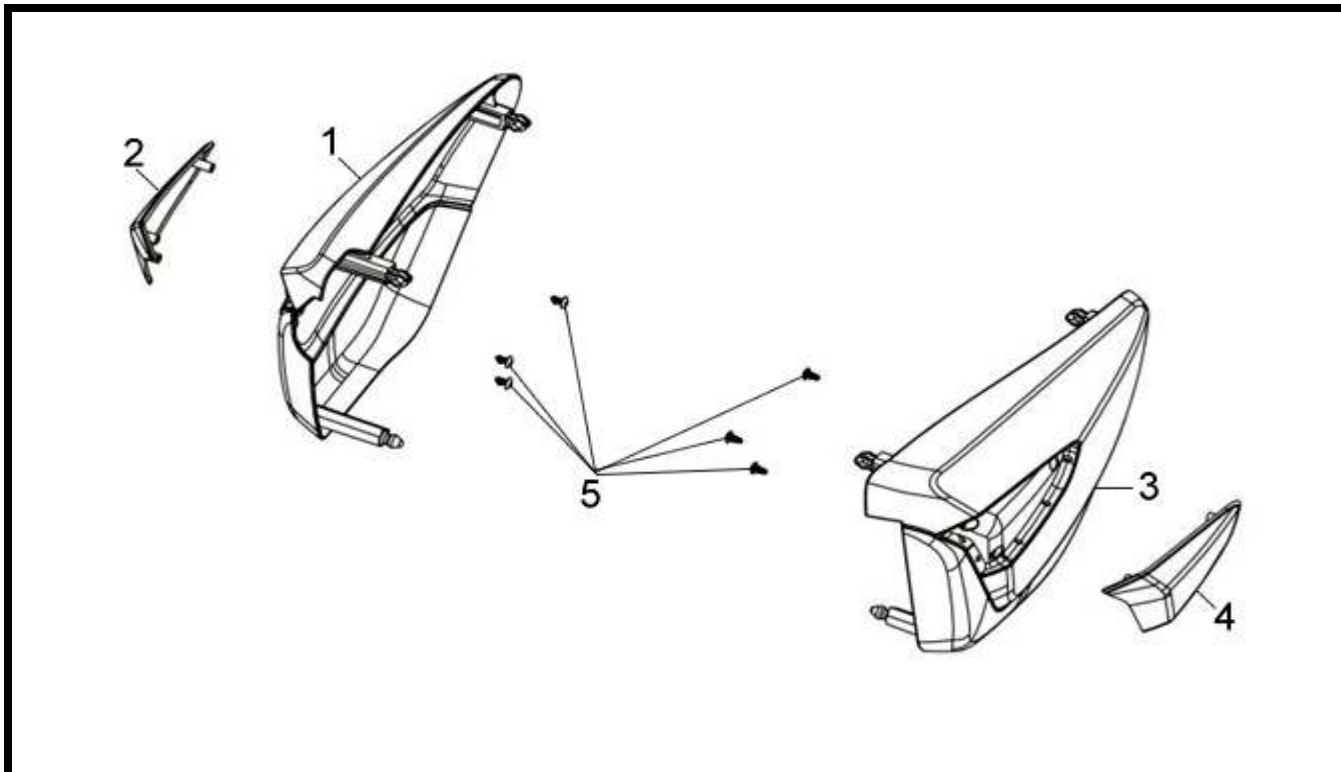
*材質分類：(a)金屬 (b)聚合物 (c)彈性體 (d)玻璃 (e)流體 (f)有機天然材料 (g)其他
 **回收處理方式：(R1)一般拆解後回收 (R2)粉碎後回收 (R3)燃燒處理 (R4)特殊拆解或專業拆解後回收 (Lf)廢棄



品 名			數量	材質 分類	回收/再利用 處理方式
1	汽油泵總成	FUEL PUMP ASSY.	1	g	R4
2	濾油杯總成	FUEL STRN ASSY.	1	g	R4
3	汽油泵支架墊圈	FUEL PUMP STAY PACKING	1	c	R3
4	燃料罐管	CANISTER/TANK TUBE ASSY.	1	a	R1
5	油箱總成	FUEL TANK ASSY.	1	a	R1
6	汽油油量計	FUEL UNIT ASSY.	1	g	R4
7	汽油油量計蓋	FUEL UNIT COVER	1	b	R2
8	汽油泵螺栓	FUEL PUMP BOLT	8	a	R1
9	緣面螺栓 5X14	FLANGE SCREW M5X14 ASSY.	4	a	R1

*材質分類：(a)金屬 (b)聚合物 (c)彈性體 (d)玻璃 (e)流體 (f)有機天然材料 (g)其他

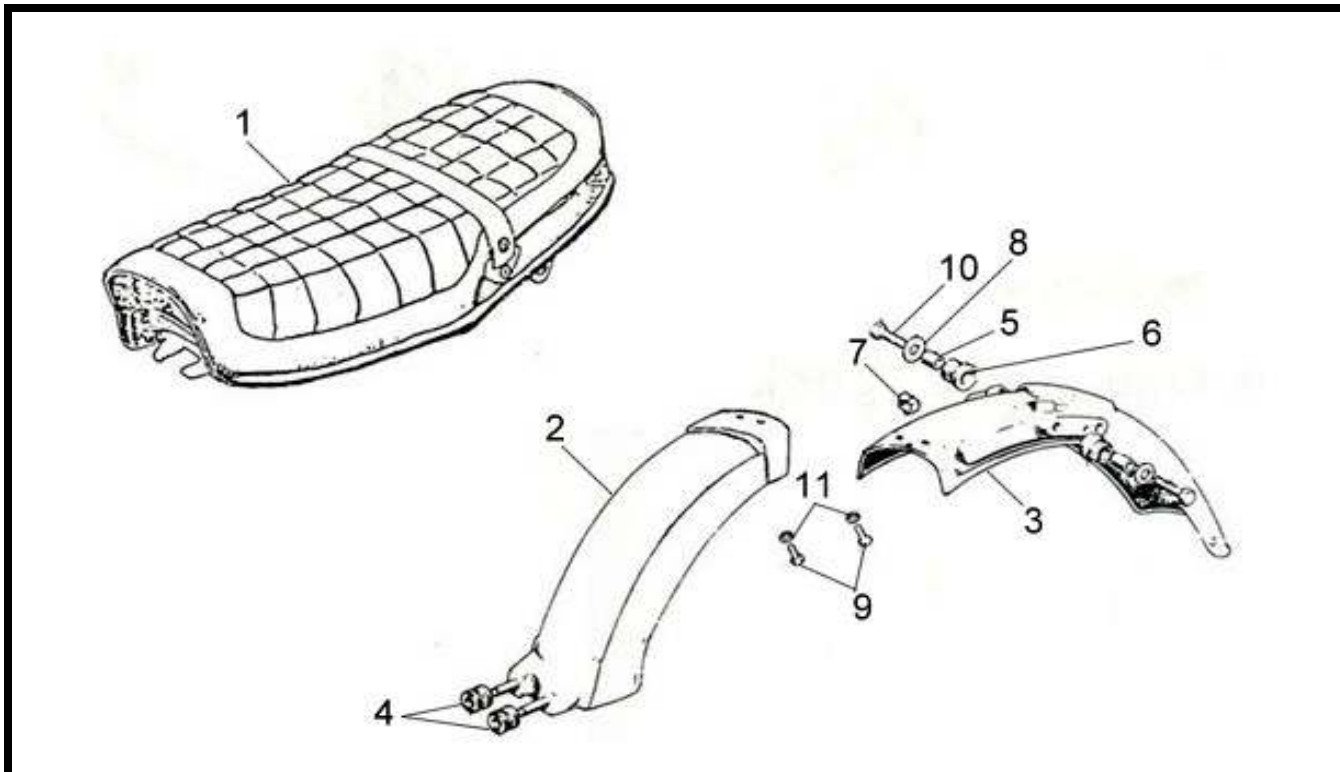
**回收處理方式：(R1)一般拆解後回收 (R2)粉碎後回收 (R3)燃燒處理 (R4)特殊拆解或專業拆解後回收 (Lf)廢棄



品 名			數量	材質分類	回收/再利用處理方式
1	右側蓋總成	RH.SIDE COVER ASSY .	1	b	R2
2	右側蓋B[電鍍]	R.SIDE COVER B[MRCR2]	1	b	R2
3	左側蓋總成	LH.SIDE COVER ASSY .	1	b	R2
4	左側蓋B[電鍍]	L.SIDE COVER B[MRCR2]	1	b	R2
5	攻絲螺釘 4X8	TAPPING SCREW 4X8	6	a	R1

*材質分類：(a)金屬 (b)聚合物 (c)彈性體 (d)玻璃 (e)流體 (f)有機天然材料 (g)其他

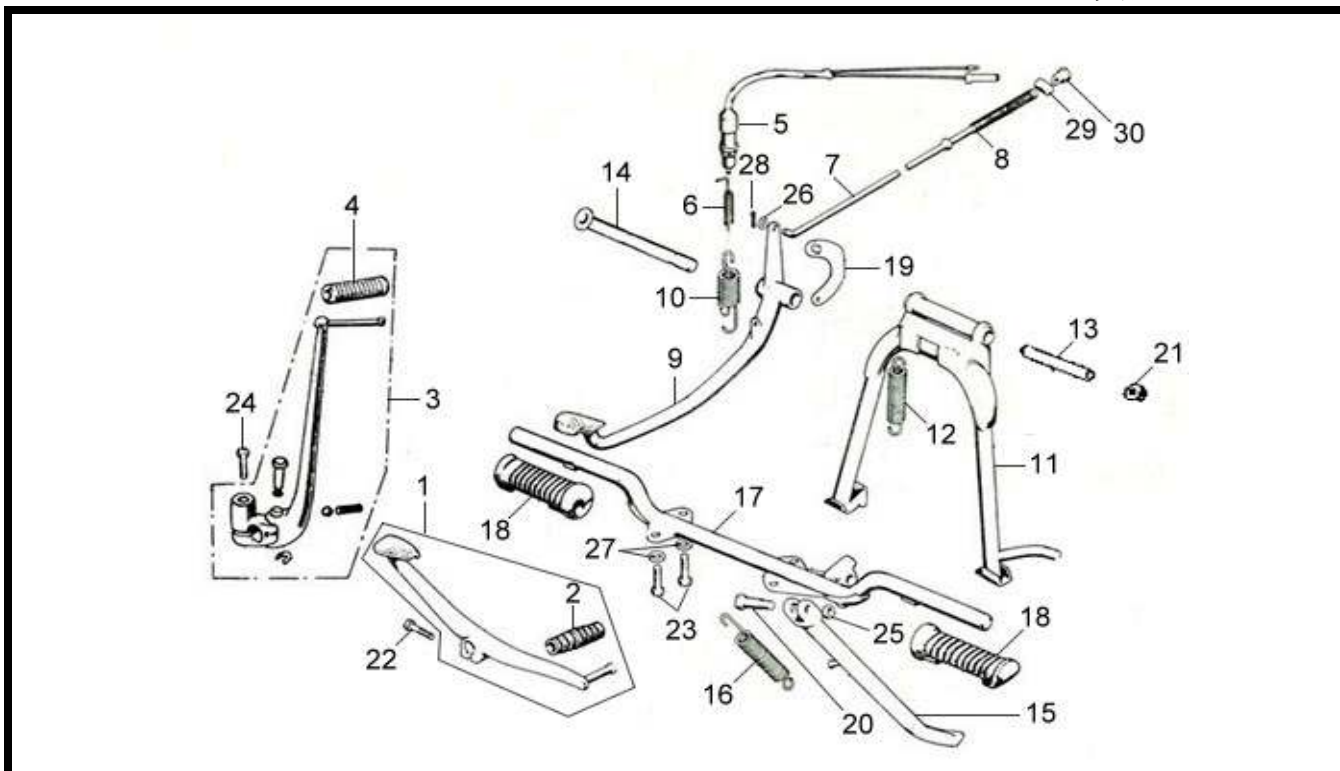
**回收處理方式：(R1)一般拆解後回收 (R2)粉碎後回收 (R3)燃燒處理 (R4)特殊拆解或專業拆解後回收 (Lf)廢棄



品 名			數量	材質 分類	回收/再利用 處理方式
1	座墊	DOUBLE SEAT COMP.	1	g	R4
2	後擋泥板	RR. FENDER A HALF	1	b	R2
3	後擋泥板	RR. FENDER B	1	a	R1
4	導線橡皮孔	CORD GROMMET	2	c	R3
5	後土除襯環 B	RR. FENDER COLLAR B	2	a	R1
6	後土除避震墊 A	RR. FENDER CUSHION A	2	c	R3
7	墊圈 12.5X22X1.6	WASHER 12.5x22x1.6	2	c	R3
8	六角螺栓 5X10	HEX BOLT 5X10	2	a	R1
9	六角螺栓 6X18	HEX BOLT 6X18	2	a	R1
10	彈簧墊圈 5MM	SPRING WASHER 5MM	2	a	R1
11	彈簧墊圈 6MM	SPRING WASHER 6MM	2	a	R1

*材質分類：(a)金屬 (b)聚合物 (c)彈性體 (d)玻璃 (e)流體 (f)有機天然材料 (g)其他

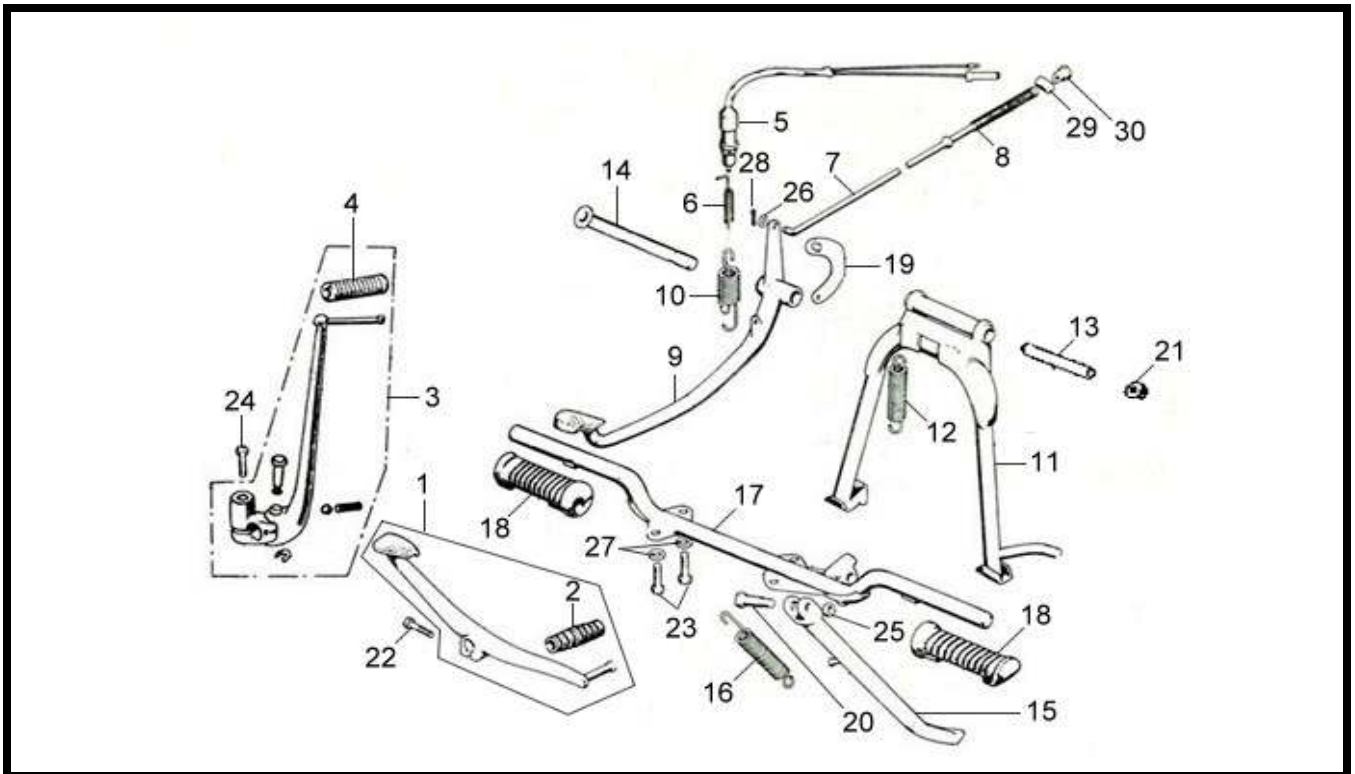
**回收處理方式：(R1)一般拆解後回收 (R2)粉碎後回收 (R3)燃燒處理 (R4)特殊拆解或專業拆解後回收 (Lf)廢棄



品 名			數量	材質分類	回收/再利用處理方式
1	變速桿總成	CHANGE PEDAL ASSY.	1	a	R1
2	變速桿橡膠套	CHANGE PEDAL RUBBER	1	c	R3
3	起動桿總成	KICK STARTER ARM ASSY.	1	g	R4
4	起動桿橡皮	RUBBER A KICK STARTER	1	c	R3
5	後煞車開關	RR. STOP SW. ASSY.	1	a	R1
6	煞車開關彈簧	STOP SW. SPRING	1	a	R1
7	後剎車桿	RR.BRAKE ROD	1	a	R1
8	後剎車臂彈簧	RR. BRAKE ROD SPRING	1	a	R1
9	後煞車桿	RR. BRKT PEDAL COMP.	1	a	R1
10	剎車桿彈簧	BRAKE PEDAL SPRING	1	a	R1
11	主腳架總成	MAIN STAND COMP.	1	a	R1
12	主腳架彈簧	MAIN STAND SPRING	1	a	R1
13	套管 16.8X76.5	MAIN STAND DIST. COLLAR	1	a	R1
14	後煞車軸管	MAIN STAND PIVOT BOLT	1	a	R1
15	側支架	SIDE STAND BAR COMP.	1	a	R1
16	彈簧	SPRING PLATE HOOK	1	a	R1
17	腳踏桿	STEP BAR COMP.	1	a	R1
18	腳踏橡皮	STEP RUBBER	2	c	R3
19	彈簧掛鉤	MAIN STAND SPRING HOOK	1	a	R1
20	側支架樞扭螺絲	SIDE STAND PIVOT SCREW	1	a	R1

*材質分類：(a)金屬 (b)聚合物 (c)彈性體 (d)玻璃 (e)流體 (f)有機天然材料 (g)其他

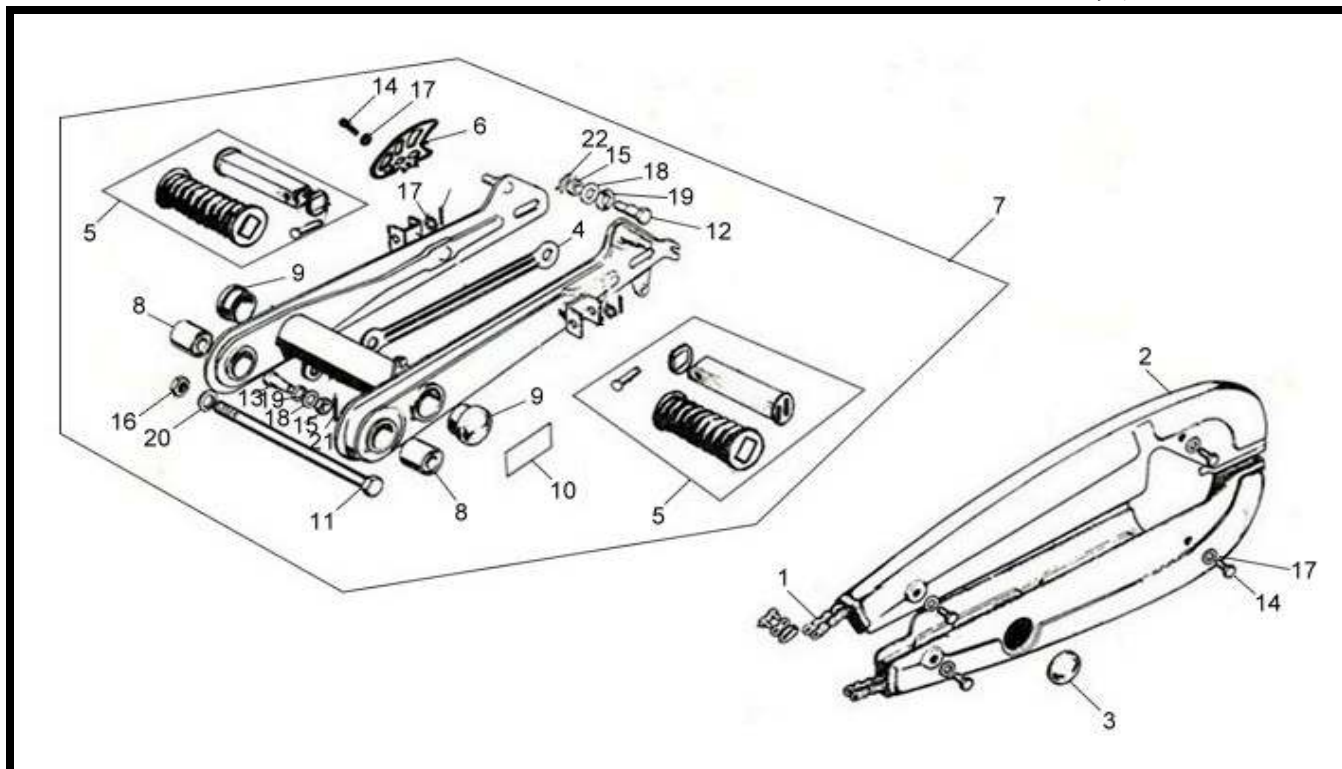
**回收處理方式：(R1)一般拆解後回收 (R2)粉碎後回收 (R3)燃燒處理 (R4)特殊拆解或專業拆解後回收 (Lf)廢棄



品 名		數量	材質分類	回收/再利用處理方式
21	鎖定螺帽 12MM	1	a	R1
22	六角螺帽 6X20	2	a	R1
23	六角螺帽 8X20	4	a	R1
24	六角螺栓 8X40	1	a	R1
25	螺絲 10MM	1	a	R1
26	華司 6MM	1	a	R1
27	彈簧墊圈8MM	4	a	R1
28	開口梢 1.6X20	1	a	R1
29	煞車線接頭	1	a	R1
30	調整螺帽 A	1	a	R1

*材質分類：(a)金屬 (b)聚合物 (c)彈性體 (d)玻璃 (e)流體 (f)有機天然材料 (g)其他

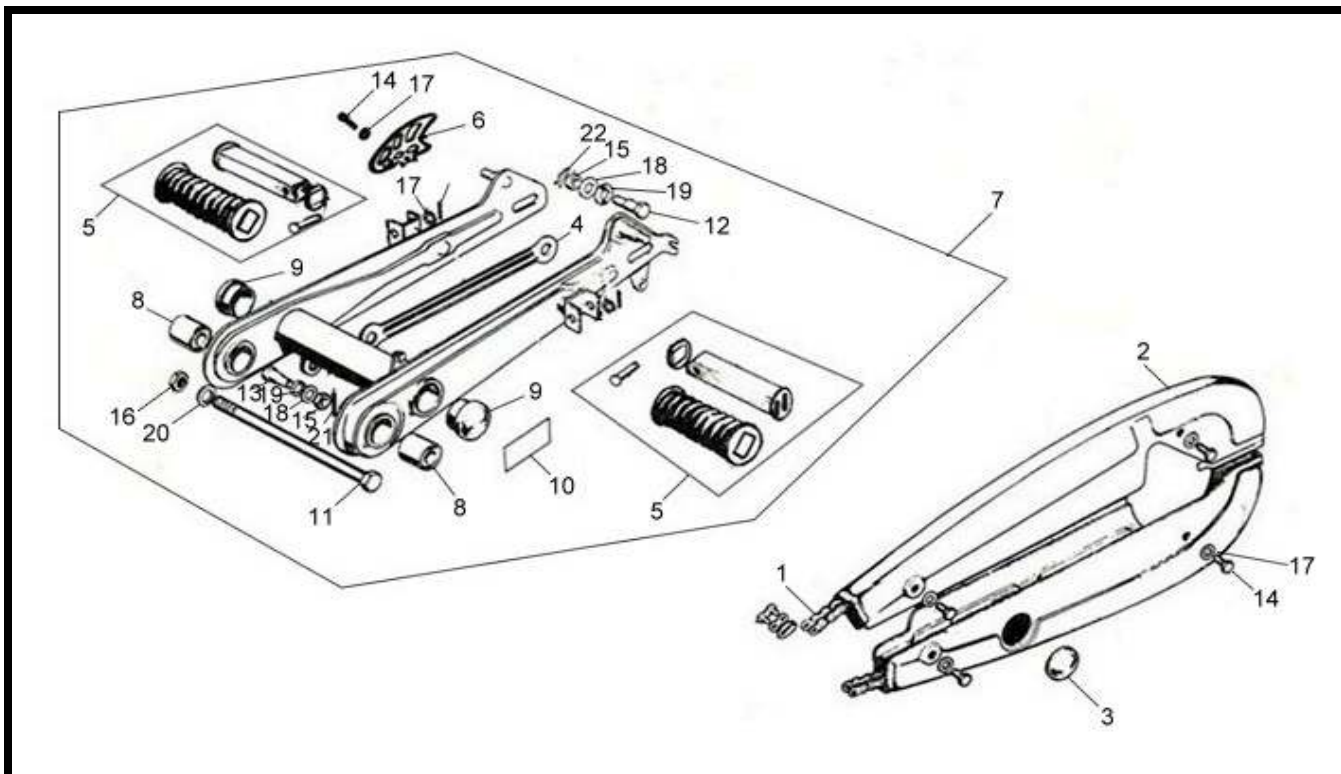
**回收處理方式：(R1)一般拆解後回收 (R2)粉碎後回收 (R3)燃燒處理 (R4)特殊拆解或專業拆解後回收 (Lf)廢棄



品 名			數量	材質 分類	回收/再利用 處理方式
1	鍊條	DRIVE CHAIN	1	a	R1
2	上下鏈條蓋組	DRIVE CHAIN CASE ASSY.	1	a	R1
3	鍊條蓋孔蓋	CHAIN CASE PEEP HOLE CAP	1	a	R1
4	後剎車平衡臂	RR. BRAKE STOPPER ARM	1	a	R1
5	踏桿	PILLION STEP BAR COMP.	2	a,c	R1
6	保護片	PILLION STEP GUARD	1	a	R1
7	後叉總成	RR. FORK ASSY.	1	g	R4
8	後叉襯套	RR. FORK PIVOT BUSH	2	c	R3
9	蓋子	CROSS MEMBER SIDE CAP	2	b	R2
10	輪胎警告貼紙	TIRE CAUTION MARK	1	g	Lf
11	後叉樞軸螺栓	RR. FORK PIVOT BOLT	1	a	R1
12	後叉扭力螺栓	RR. BRAKE TORQUE BOLT	1	a	R1
13	後剎車臂螺栓	RR. BRAKE STPR. ARM BOLT	1	a	R1
14	六角螺栓 6X10	HEX BOLT 6X10	1	a	R1
15	六角螺帽 8MM	HEX NUT 8MM	2	a	R1
16	六角螺帽 12MM	HEX NUT 12MM	1	a	R1
17	華司 6MM	PLAIN WASHER 6MM	7	a	R1
18	普通墊圈 8MM	PLAIN WASHER 8MM	2	a	R1
19	彈簧墊圈 10MM	SPRING WASHER 10MM	2	a	R1
20	彈簧墊圈 12MM	SPRING WASHER 12MM	1	a	R1

*材質分類：(a)金屬 (b)聚合物 (c)彈性體 (d)玻璃 (e)流體 (f)有機天然材料 (g)其他

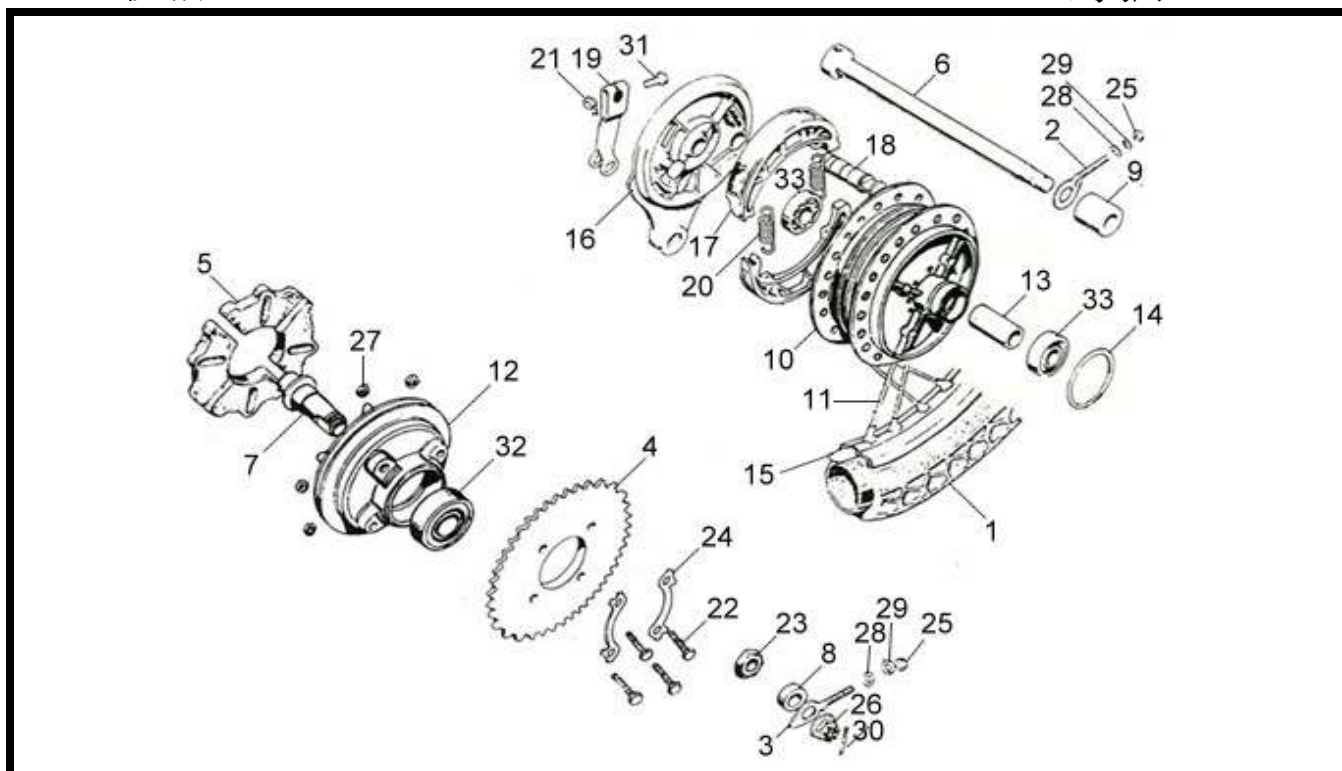
**回收處理方式：(R1)一般拆解後回收 (R2)粉碎後回收 (R3)燃燒處理 (R4)特殊拆解或專業拆解後回收 (Lf)廢棄



品 名		數量	材質分類	回收/再利用處理方式
21	開口梢 1.6X15	1	a	R1
22	固定梢 8MM	1	a	R1

*材質分類：(a)金屬 (b)聚合物 (c)彈性體 (d)玻璃 (e)流體 (f)有機天然材料 (g)其他

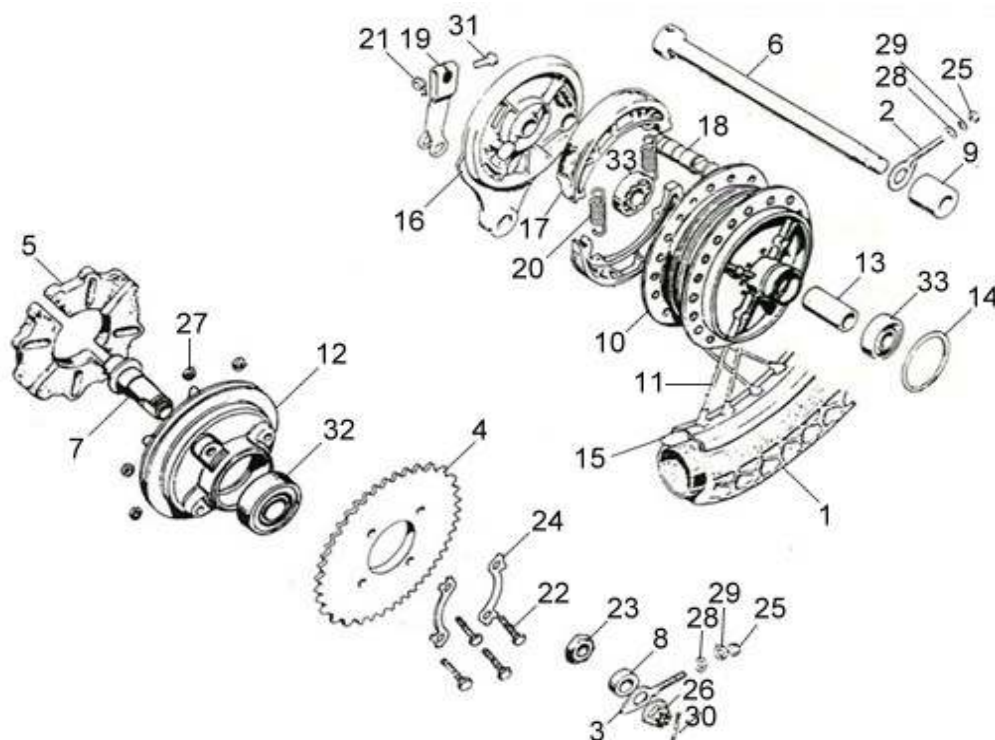
**回收處理方式：(R1)一般拆解後回收 (R2)粉碎後回收 (R3)燃燒處理 (R4)特殊拆解或專業拆解後回收 (Lf)廢棄



品 名			數量	材質 分類	回收/再利用 處理方式
1	後輪胎 300-17 904	RR. TIRE 300-17 904	1	b	R2
2	右調整器	R DRIVE CHAIN ADJUSTER	1	a	R1
3	左鏈條調整器	L DRIVE CHAIN ADJUSTER	1	a	R1
4	後齒輪(41T)	FINAL DRIVEN SPROCKET 41T	1	a	R1
5	緩衝橡皮	RR. WHEEL DAMPER	4	b	R2
6	後輪輪軸 15X242	RR. WHEEL AXLE	1	a	R1
7	後輪軸套	SLEEVE REAR AXLE	1	a	R1
8	後輪套筒軸環	RR. AXLE SLEEVE COLLAR	1	a	R1
9	後剎車盤側環	RR. BRK. PNL. SIDE COLLAR	1	a	R1
10	後輪鼓	RR. WHEEL HUB COMP.	1	a	R1
11	HB GB后鋼絲組	SPOKE A 9X152.5/152.5	1	a	R1
12	後驅動凸輪	FINAL DRIVEN FLANGE	1	a	R1
13	後輪軸間隔環	RR. AXLE DISTANCE COLLAR	1	a	R1
14	油環 41.7X2.5	O-RING 41.7X2.5	1	a	R1
15	後輪	RR. WHEEL RIM	1	a	R1
16	後剎車盤	RR. PANEL COMP.	1	a	R1
17	後剎車皮組	RR.BRAKE SHOE ASSY.	2	a	R1
18	后剎車凸輪	RR. BREAK CAM	1	a	R1
19	後剎車臂	RR. BRAKE ARM	1	a	R1
20	彈簧	BRAKE SHOE SPRING	2	a	R1

*材質分類：(a)金屬 (b)聚合物 (c)彈性體 (d)玻璃 (e)流體 (f)有機天然材料 (g)其他

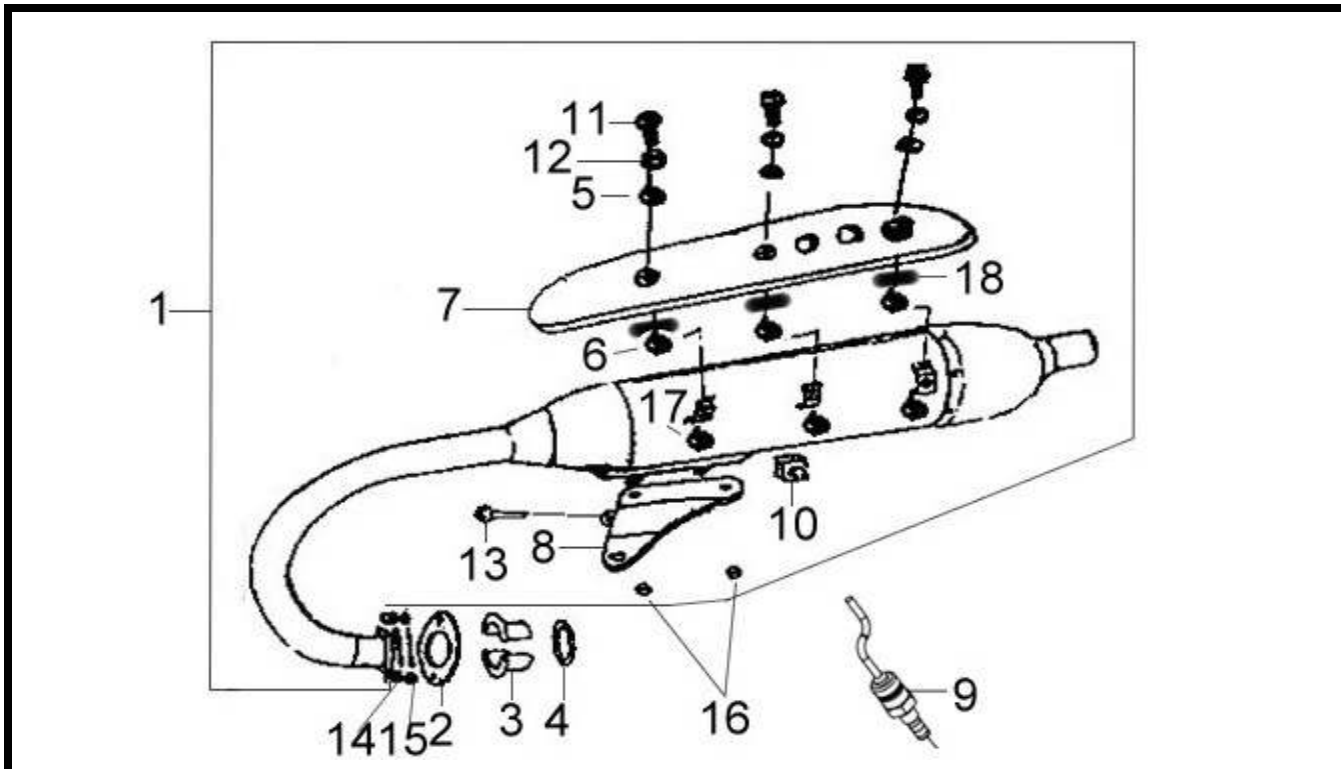
**回收處理方式：(R1)一般拆解後回收 (R2)粉碎後回收 (R3)燃燒處理 (R4)特殊拆解或專業拆解後回收 (Lf)廢棄



品 名			數量	材質分類	回收/再利用處理方式
21	剎車螺帽	FR. BRAKE ARM SETTING NUT	1	a	R1
22	驅動鏈輪固定螺絲	DRIVEN SPRKT SETTING BOLT	4	a	R1
23	後輪軸襯套螺帽	RR. AXLE SLEEVE NUT	1	a	R1
24	舌狀墊圈 8MM	TONGUED WASHER 8MM	2	a	R1
25	六角螺帽 6MM	HEX NUT 6MM	2	a	R1
26	城堡螺帽 14MM	CASTLE NUT 14MM	1	a	R1
27	六角螺帽 8MM	HEX NUT 8MM	4	a	R1
28	華司 6MM	PLAIN WASHER 6MM	2	a	R1
29	彈簧墊圈 6MM	SPRING WASHER 6MM	2	a	R1
30	開口梢 2.5X30	SPLIT PIN 2.5X30	1	a	R1
31	緣面螺栓 6X32	FLANGE BOLT 6X32	1	a	R1
32	軸承 6005TZ/2A	BALL BRG. 6005Z	1	a	R1
33	軸承 6202TZ/2A	RAD.BRG.BALL 6202TZ/2A	2	a	R1

*材質分類：(a)金屬 (b)聚合物 (c)彈性體 (d)玻璃 (e)流體 (f)有機天然材料 (g)其他

**回收處理方式：(R1)一般拆解後回收 (R2)粉碎後回收 (R3)燃燒處理 (R4)特殊拆解或專業拆解後回收 (Lf)廢棄

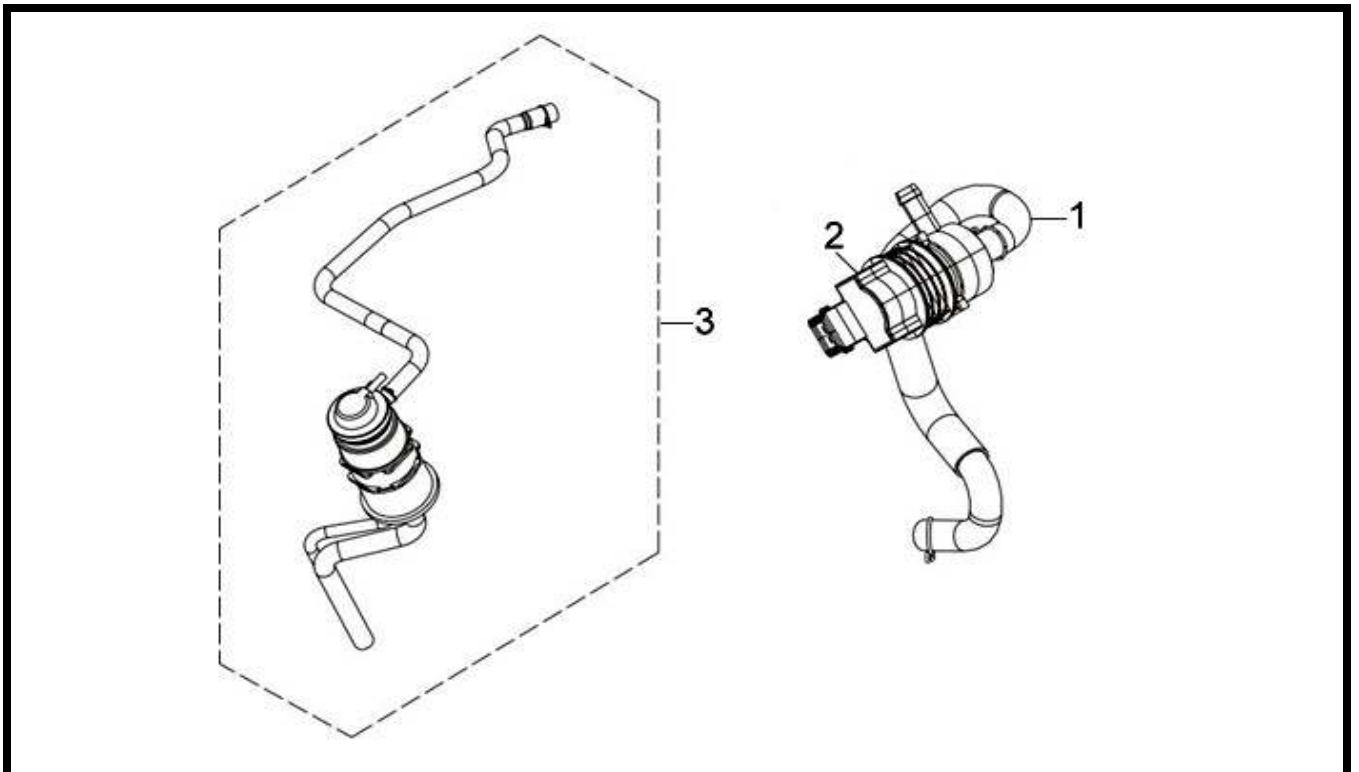


品 名			數量	材質 分類	回收/再利用 處理方式
1	排氣管總成	EXH.MUFFLER ASSY.	1	g	R4
2	排氣管接頭	EXH. PIPE JOINT	1	a	R1
3	排氣管接頭襯環	EXH. PIPE JOINT COLLAR	2	a	R1
4	排氣管墊片	EXH. PIPE GASKET	1	g	Lf
5	排氣管護片墊片	PROTECTOR PACKING A	3	a	R1
6	排氣管護片墊圈B	PROTECTOR PACKING B	3	a	R1
7	排氣管護蓋	MUFFLER PROTECTOR	1	a	R1
8	消音器托架	MUFFER BRKT	1	a	R1
9	含氧感知器	O2 SENSOR	1	g	R4
10	主腳架橡皮	MAIN STAND STOPPER RUBBER	1	c	R3
11	螺絲 6X16	SH. FLANGE BOLT 6X16	3	a	R1
12	普通墊圈 6MM	PLAIN WASHER	3	a	R1
13	螺絲6*10	WASHER BOLT 6*10	1	a	R1
14	六角螺帽 8MM	HEX NUT 8MM	1	a	R1
15	六角袋型螺帽 6MM	HEX CAP NUT 6MM	1	a	R1
16	六角螺帽 8MM	HEX NUT 8MM	2	a	R1
17	六角螺帽 M6	SQUARE WELD NUT 6	3	a	R1
18	彈簧華司 6MM	SPRING WASHER 6MM	3	a	R1

*材質分類：(a)金屬 (b)聚合物 (c)彈性體 (d)玻璃 (e)流體 (f)有機天然材料 (g)其他

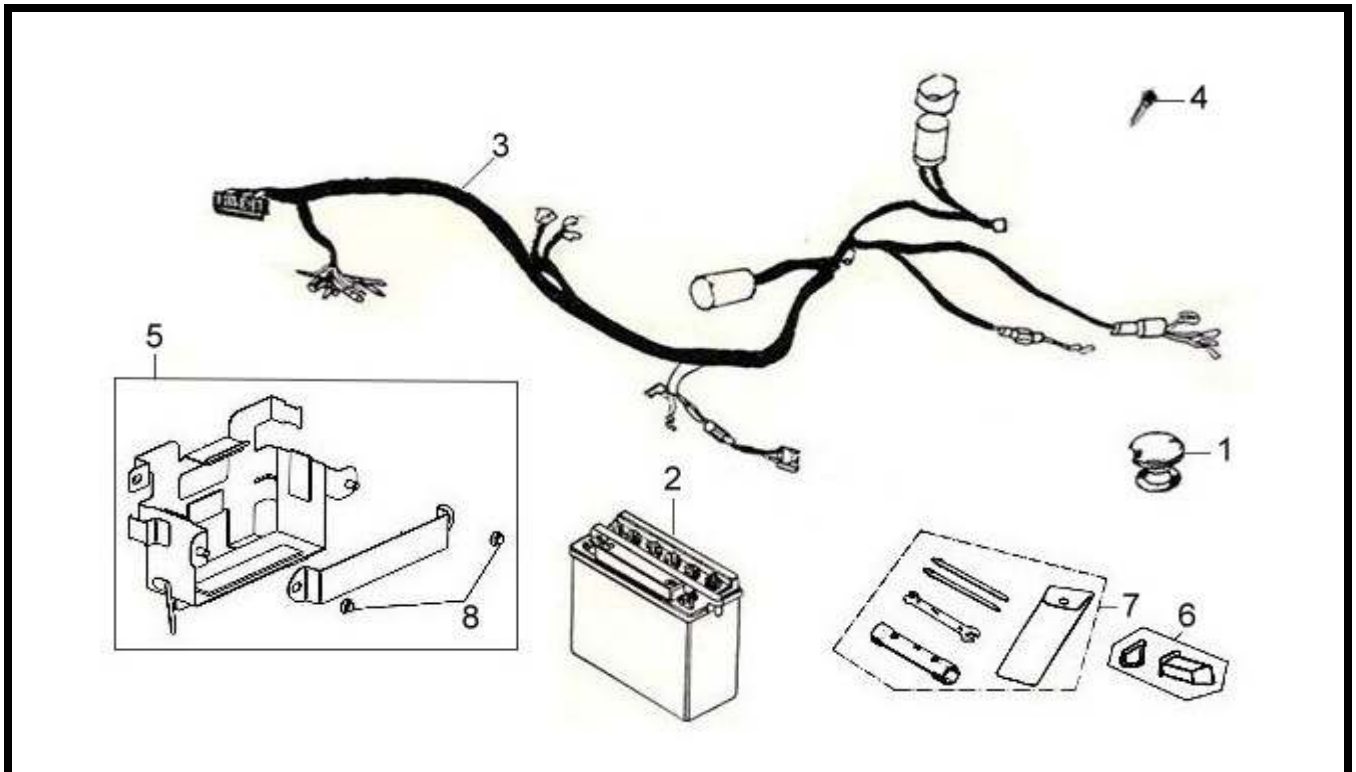
**回收處理方式：(R1)一般拆解後回收 (R2)粉碎後回收 (R3)燃燒處理 (R4)特殊拆解或專業拆解後回收 (Lf)廢棄

F15 旁側門閥組 & 活性碳罐 BY-PASS VALVE SET & CANISTER ASSY. 野狼 125 EFi



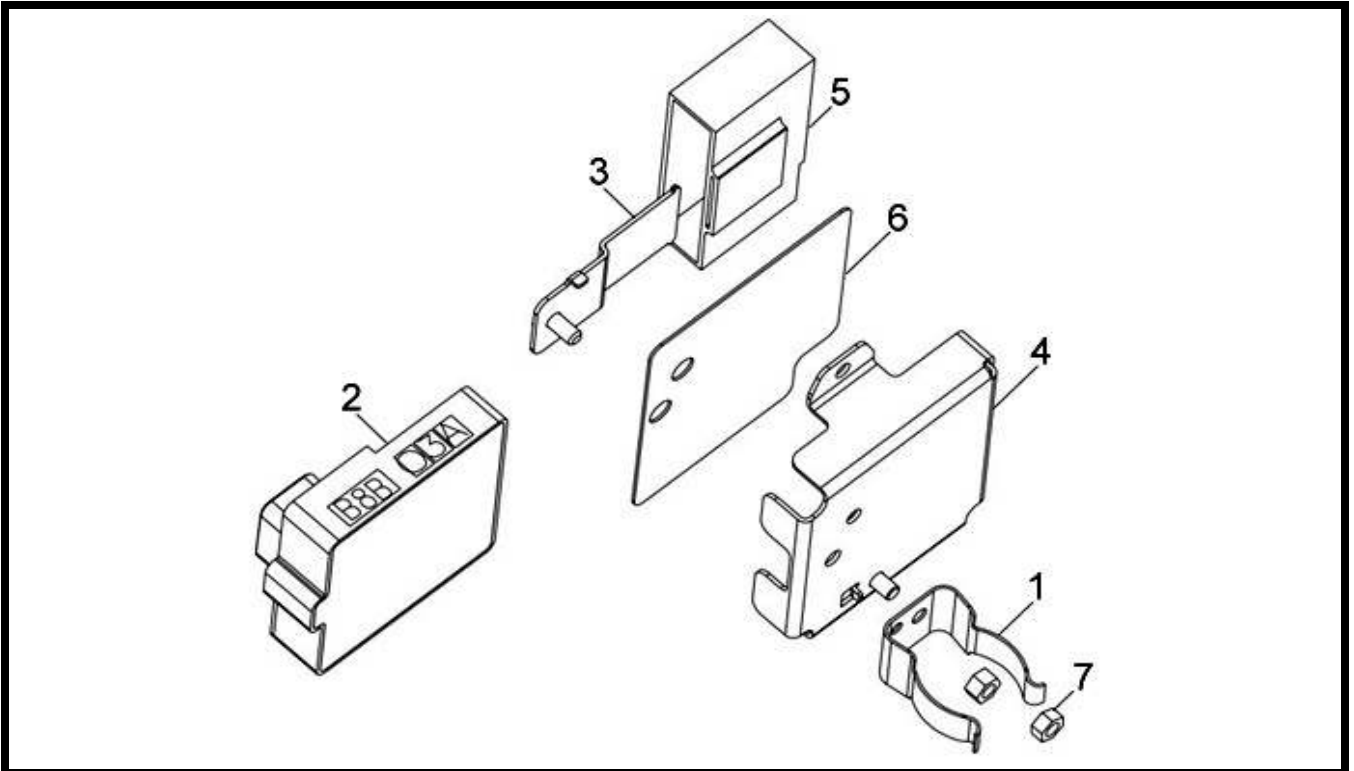
品 名			數 量	材質 分類	回收/再利用 處理方式
1	旁通閥管A	BY-PASS VALVE TUBE A ASSY.	1	c	R1
2	旁側門閥組	BY-PASS VALVE ASSY.	1	b	R2
3	活性碳罐總成	CANISTER ASSY.	1	b,c	R1

*材質分類：(a)金屬 (b)聚合物 (c)彈性體 (d)玻璃 (e)流體 (f)有機天然材料 (g)其他
 **回收處理方式：(R1)一般拆解後回收 (R2)粉碎後回收 (R3)燃燒處理 (R4)特殊拆解或專業拆解後回收 (Lf)廢棄



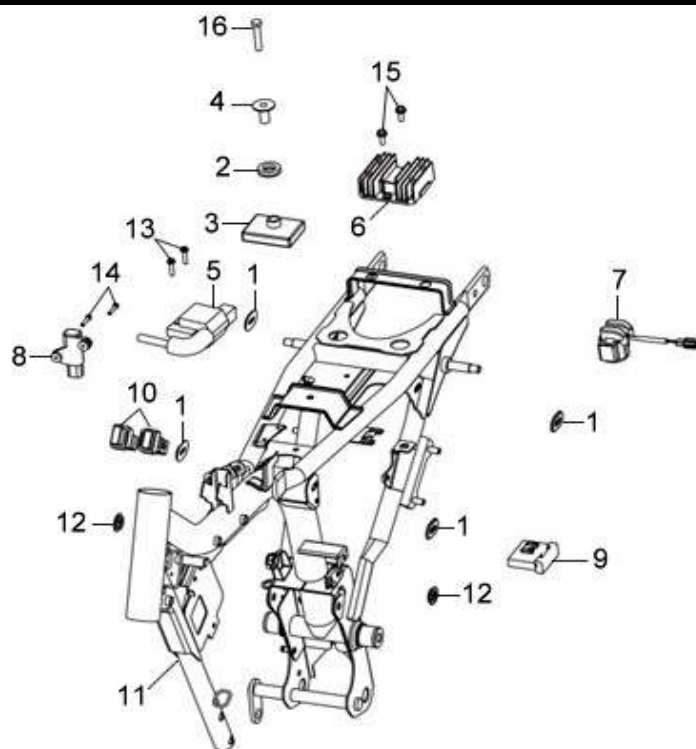
品 名			數量	材質分類	回收/再利用處理方式
1	油箱蓋(CT19-P)	CAP COMP FUEL FILLER	1	a	R1
2	電瓶(內銷版)	BATTERY ASSY.TTZ10S	1	g	R4
3	配線	WIRE HARNESS	1	g	R4
4	鑰匙長KEYCM17-021B	KEY(BLANK)-A	1	a	R1
5	電瓶箱支架總成	BATTERY TRAY ASSY	1	a	R1
6	工具箱總成	TOOL BOX ASSY.	1	a	R1
7	工具包	TOOL SET	1	a,b	R1
8	緣面螺帽 6MM	FLANGE NUT 6MM	1	a	R1

*材質分類：(a)金屬 (b)聚合物 (c)彈性體 (d)玻璃 (e)流體 (f)有機天然材料 (g)其他
 **回收處理方式：(R1)一般拆解後回收 (R2)粉碎後回收 (R3)燃燒處理 (R4)特殊拆解或專業拆解後回收 (Lf)廢棄



品 名			數量	材質分類	回收/再利用處理方式
1	罐夾	CANISTER CLAMP	1	a	R1
2	引擎控制單元	ENG.CONTROL UNIT	1	g	R4
3	E.C.U內支架	E.C.U INSIDE BRKT	1	b	R2
4	E.C.U外支架	E.C.U.OUTSIDE STAY	1	b	R2
5	引擎控制單元懸架	ECU SUSPENSION	1	b	R2
6	E.C.U隔離板	ECU HEAT INSULATION SHEET	1	a	R1
7	緣面螺帽 6MM	FLANGE NUT 6MM	2	a	R1

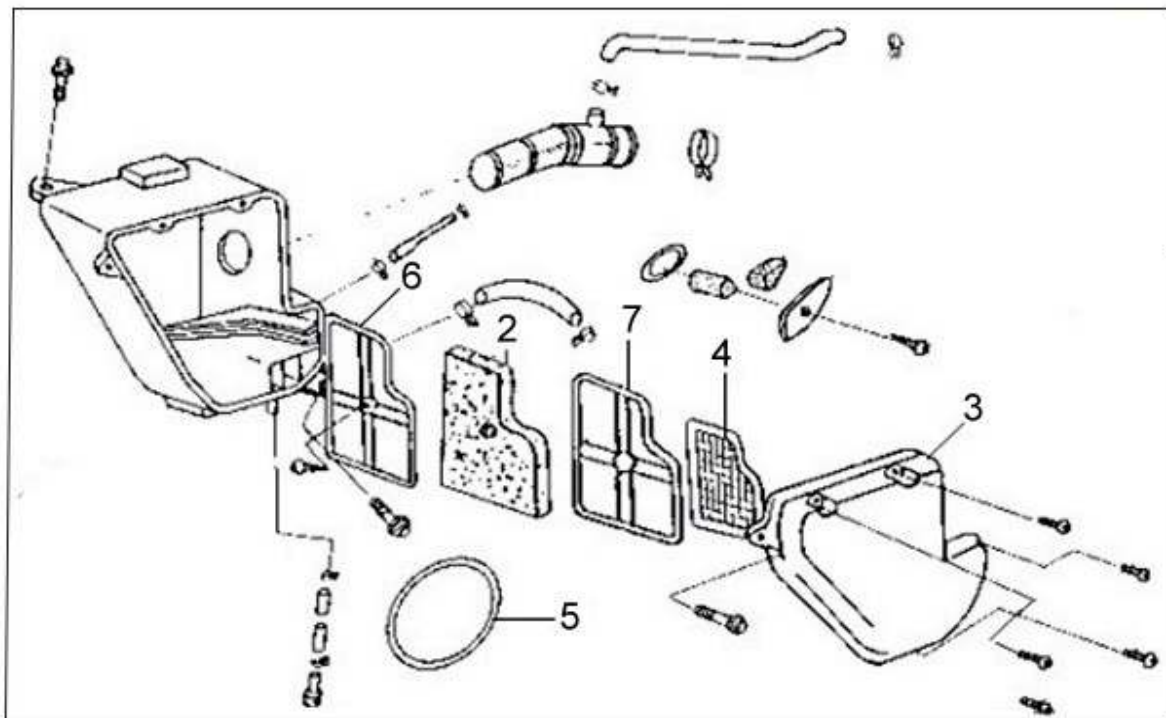
*材質分類：(a)金屬 (b)聚合物 (c)彈性體 (d)玻璃 (e)流體 (f)有機天然材料 (g)其他
 **回收處理方式：(R1)一般拆解後回收 (R2)粉碎後回收 (R3)燃燒處理 (R4)特殊拆解或專業拆解後回收 (Lf)廢棄



品 名			數量	材質 分類	回收/再利用 處理方式
1	橡皮圈	AIR/C CASE GROMMET A	4	b	R2
2	燃料箱中心橡皮	FUEL TANK CENTER RUBBER	1	c	R3
3	燃料箱緩衝墊	TANK CUSHION	1	c	R3
4	燃料箱套環	FUEL TANK COLLAR	1	a	R1
5	點火線圈總成	IGN.COIL ASSY.	1	g	R4
6	整流調整器	REG. REC. COMP	1	g	R4
7	起動磁性開關總成	START MAG.SW SET	1	g	R4
8	轉動超載感應器總成	ROLL OVER SENSOR ASSY.	1	g	R4
9	整流器	SILICON RECT. COMP	1	g	R4
10	啓動繼電器	ELEC RELAY ASSY	2	g	R4
11	車台	FRAME NUMBER COMP	1	a	R1
12	側蓋橡皮	AIR/C CASE GROMMET	2	c	R3
13	高壓線圈螺絲	COIL SCREW 4mm	2	a	R1
14	墊圈螺絲 4X22	SCREW WASHER 4X22	2	a	R1
15	緣面螺栓	FLANGE BOLT	2	a	R1
16	緣面螺栓 8X40	FLANGE BOLT 8X40	1	a	R1

*材質分類：(a)金屬 (b)聚合物 (c)彈性體 (d)玻璃 (e)流體 (f)有機天然材料 (g)其他

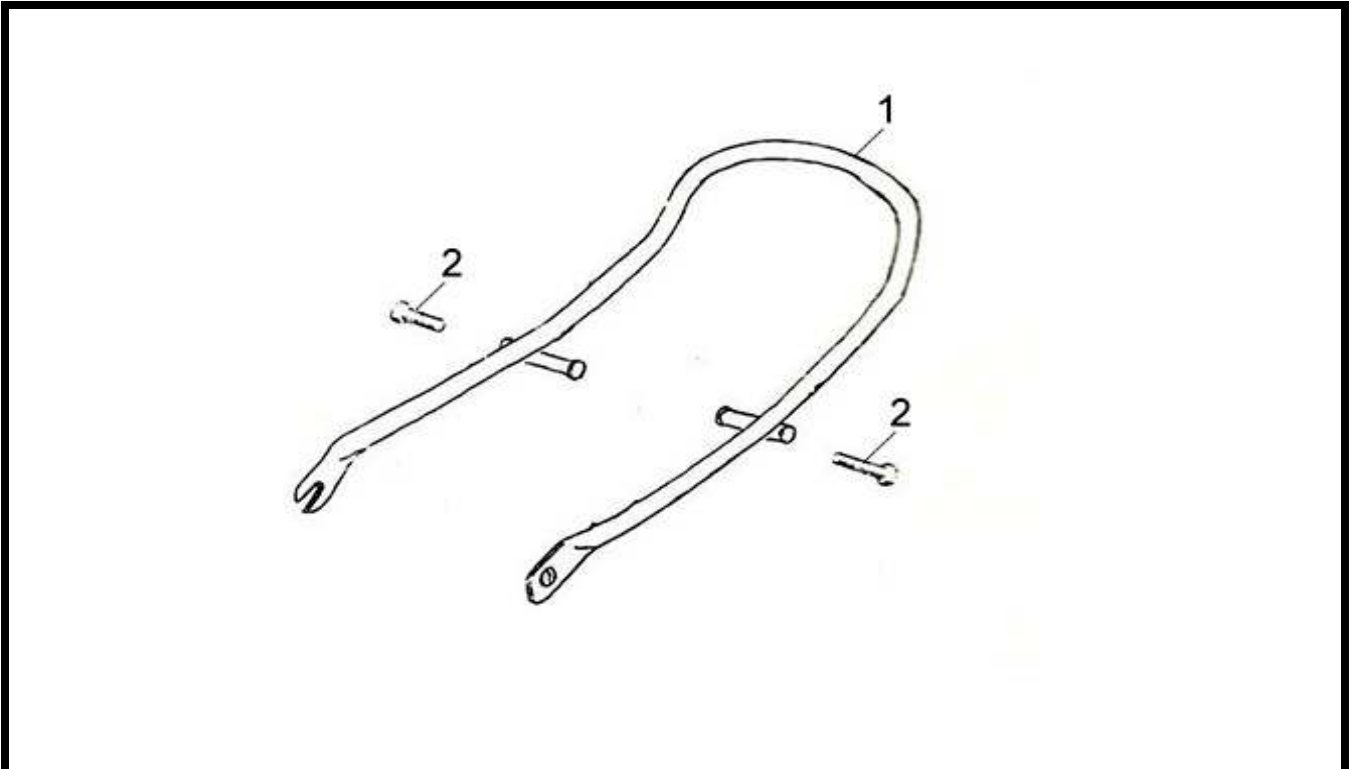
**回收處理方式：(R1)一般拆解後回收 (R2)粉碎後回收 (R3)燃燒處理 (R4)特殊拆解或專業拆解後回收 (Lf)廢棄



品 名			數 量	材質 分類	回收/再利用 處理方式
1	空氣濾清器總成	AIR CLEANER ASS'Y	1	b	R2
2	濾清蕊	AIR/C ELEMENT	1	g	Lf
3	空氣濾清器蓋	AIR CLEANER CASE COVER	1	b	R2
4	空氣濾清器濾網	AIR/C FILTER NET	1	a	R1
5	封條	AIR CLEANER CASE SEAL	1	c	R3
6	海棉左固定板	L. ELEMENT SET PLATE	1	b	R2
7	海棉右固定板	R. ELEMENT SET PLATE	1	b	R2

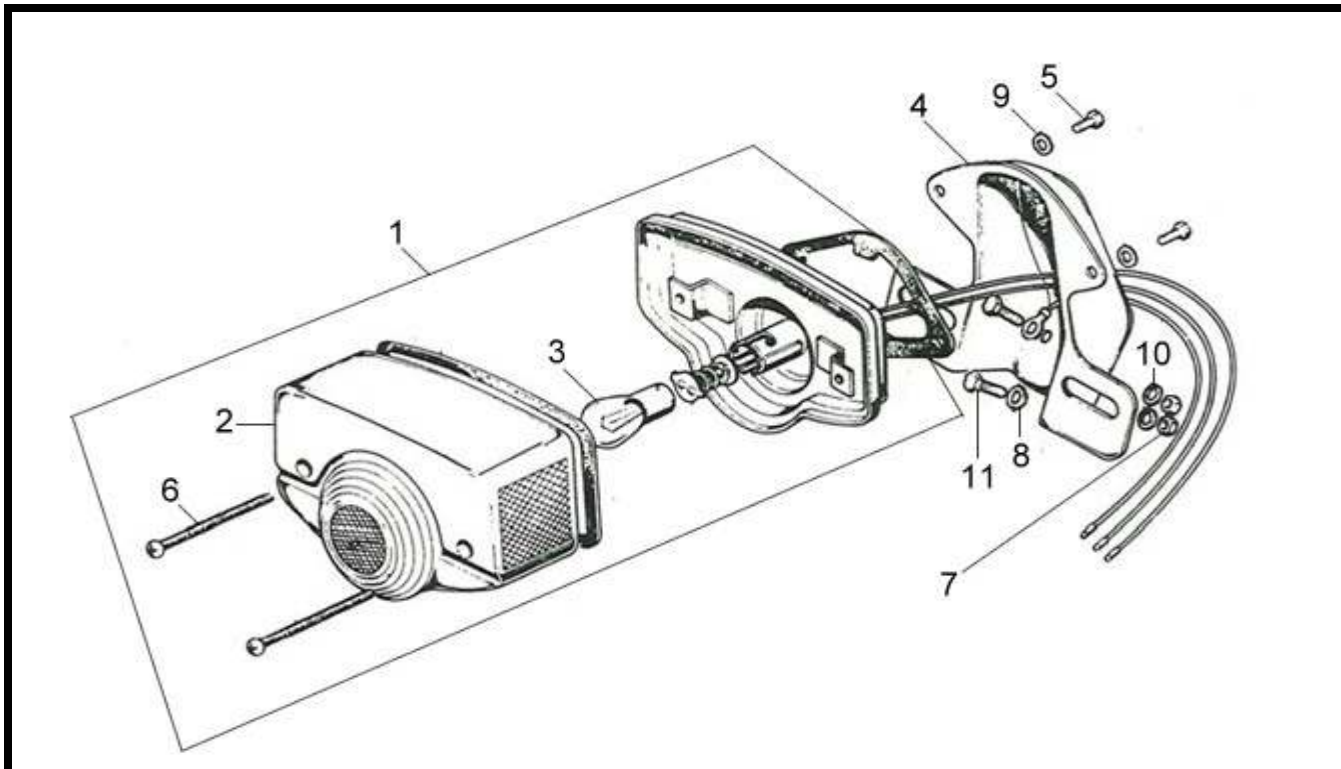
*材質分類：(a)金屬 (b)聚合物 (c)彈性體 (d)玻璃 (e)流體 (f)有機天然材料 (g)其他

**回收處理方式：(R1)一般拆解後回收 (R2)粉碎後回收 (R3)燃燒處理 (R4)特殊拆解或專業拆解後回收 (Lf)廢棄



品 名			數量	材質 分類	回收/再利用 處理方式
1	後架	RR. CARRIER	1	a	R1
2	緣面螺栓 8X25	FLANGE BOLT 8X25	2	a	R1

*材質分類：(a)金屬 (b)聚合物 (c)彈性體 (d)玻璃 (e)流體 (f)有機天然材料 (g)其他
 **回收處理方式：(R1)一般拆解後回收 (R2)粉碎後回收 (R3)燃燒處理 (R4)特殊拆解或專業拆解後回收 (Lf)廢棄



品 名			數量	材質 分類	回收/再利用 處理方式
1	後燈總成	TAIL LIGHT ASSY.	1	g	R4
2	後燈殼	TAIL LIGHT LENS	1	b	R2
3	尾/剎車燈泡	TAIL LIGHT & STOP BULB	1	g	R4
4	牌照架	NUMBER PLATE BRKT.	1	a	R1
5	六角螺栓 6X18	HEX BOLT 6X18	2	a	R1
6	盆狀螺絲 4X50	ACREW PAN 4X50	2	a	R1
7	六角螺帽 6MM	HEX NUT 6MM	2	a	R1
8	華司 6MM	PLAIN WASHER 6MM	2	a	R1
9	彈簧墊圈 5MM	SPRING WASHER 5MM	2	a	R1
10	彈簧華司 6MM	SPRING WASHER 6MM	2	a	R1
11	緣面螺栓	FLANGE BOLT	2	a	R1

*材質分類：(a)金屬 (b)聚合物 (c)彈性體 (d)玻璃 (e)流體 (f)有機天然材料 (g)其他

**回收處理方式：(R1)一般拆解後回收 (R2)粉碎後回收 (R3)燃燒處理 (R4)特殊拆解或專業拆解後回收 (Lf)廢棄

4. 拆解工具

 (ø28mm)	 (ø20mm)	
名稱 曲軸箱襯套引拔壓入器	名稱 曲軸箱襯套引拔壓入器	名稱 汽門彈簧拆/裝器
		
名稱 搖臂梢拆裝工具	名稱 汽門間隙調整板手	名稱 TAPPET 間隙調整器
		
名稱 引擎溫度感知器拆裝套筒	名稱 棘輪扳手 3/8" 轉接頭	名稱 13m/m 可折式梅開棘輪板手
		
名稱 驅動軸引拔器	名稱 驅動軸引拔定位套筒(長)	名稱 汽缸頭/機油濾清器蓋板手
		
名稱 驅動軸引拔器	名稱 軸承 6204 引拔器	名稱 軸承 6303 引拔器
		
名稱 內拔式軸承拔取器	名稱 外拔式軸承拔取器	名稱 交流發電機飛輪拆卸器

		
<p>名稱 全機種軸承敲入器</p>	<p>名稱 離合器彈簧壓縮器</p>	<p>名稱 離合器起動齒輪防脫螺帽套筒</p>
		
<p>名稱 轉向主幹螺帽套筒</p>	<p>名稱 離合器固定螺帽扳手</p>	<p>名稱 萬能固定器</p>
		
<p>名稱 油管管束鉗</p>	<p>名稱 EFI 油管脫管鉗</p>	<p>名稱 EFI 油管夾鉗</p>